

6 720 615 683-00.11

Bosch Mixing Module



BOSCH

Asennusohje

Sisällysluettelo

1	Symbolien selitykset ja turvallisuusohjeet	2
1.1	Symbolien selitykset	2
1.2	Turvallisuusohjeet	2
2	Toimituslaajuus	3
2.1	Toimituslaajuus	3
2.2	Osat, jotka eivät sisälly toimitukseen	3
3	Bosch Mixing Module	3
4	Mitat	3
5	Tekniset tiedot	4
5.1	Järjestelmäratkaisuja	4
5.2	Tekniset tiedot	7
6	Asennus	8
6.1	CAN-BUS	8
6.2	Piirilevyn käsittely	9
6.3	Asennus	9
6.4	Osoitteen valinta	10
7	Sähköliitännät	11
7.1	Kytkenäkaavio, allasohjaus	11
7.2	Kytkenäkaavio, piiri 2 -4	12
7.3	Bosch Mixing Module	13
7.4	Asetukset XB2	14
7.5	Lämpöpumpun ja shunttimoduulien liittäminen	15
8	Asetukset	17
8.1	Asetukset, piiri 2 -4	17
8.2	Asetukset, jäähditys	17
8.3	Allas (lisävaruste)	17
8.4	Ajastimet (aikaohjelmat)	18
8.5	Ulkoisen ohjaus	18
8.6	Asentaja	18
9	Tehdasarvot	19
10	Hälytykset	19
10.1	Hälytystoiminnot	19

1 Symbolien selitykset ja turvallisuusohjeet

1.1 Symbolien selitykset

Varoitukset



Varoitukset on tekstissä merkitty kehystetyillä varoituskolmioilla, joiden taustaväri on harmaa.



Sähkövirran aiheuttamat vaarat osoitetaan varoituskolmioissa olevalla salamasymbolilla.

Signaalisanat varoituksen alussa merkitsevät uhkaavan vaaran lajia ja astetta, jos ei suoriteta tarvittavia toimenpiteitä vaaran torjumiseksi.

- **HUOMAUTUS** tarkoittaa, että voi aiheutua aineellisia vahinkoja.
- **HUOMIO** tarkoittaa, että voi aiheutua vähäisiä tai keskiasteen henkilövahinkoja.
- **VAROITUS** merkitsee, että voi aiheutua vakavia henkilövahinkoja.
- **VAARA** merkitsee, että voi aiheutua hengenvaarallisia henkilövahinkoja.

Tärkeitä tietoja



Tärkeät tiedot ilman että aiheutuisi henkilö- tai aineellisia vahinkoja, on merkitty viereisellä symbolilla. Ne on rajattu viivoilla tekstin ylä- ja alapuolelta.

Muita symboleja

Symboli	Merkitys
▶	Toimenpide
→	Ristiviite toiseen kohtaan asiakirjassa tai toiseen asiakirjaan
•	Luettelo/luettelomerkintä
–	Luettelo/luettelomerkintä (2. taso)

Taul. 1

1.2 Turvallisuusohjeet

Yleistä

- ▶ Lue tämä ohje huolellisesti ja säilytä se turvallisessa paikassa.

Asennus ja käyttöönotto

- ▶ Asennuksen ja käyttöönoton saa tehdä vain koulutettu asentaja.
- ▶ Laitetta eivät saa käyttää henkilöt (lapset mukaan luettuna), joilla on fyysinen tai psyykinen toimintarajoitus tai joilla ei ole riittävästi kokemusta ja tietoa, elleivät he ole saaneet opastusta tai ole heidän turvallisuudestaan vastaavan henkilön valvonnassa.
- ▶ Huolehdi siitä, että lapset eivät leiki laitteella.

Huolto ja korjaus

- ▶ Korjaukset saa antaa vain valtuutetun asennusliikkeen tehtäväksi. Puutteellisesti suoritettavat korjaukset aiheuttavat vaaroja käyttäjille ja heikentävät laitteen käyttötoimintoja.
- ▶ Saa käyttää vain alkuperäisvaraosia.
- ▶ Suosittelemme lämpöpumpun tarkastuttamista vuosittain valtuutetulla asennus-/huoltoliikkeellä.

2 Toimituslaajuus

2.1 Toimituslaajuus

Bosch Mixing Module

Asennusohje

2.2 Osat, jotka eivät sisälly toimitukseen

CANbus-kaapeli

Anturi

Shuntti

Kiertopumppu

Huoneanturi

3 Bosch Mixing Module

Boch Mixing Module on tarkoitettu liitettäväksi Bosch-lämpöpumppuihin, joissa on Rego 1000 -säätökeskus; Compress EHP 6-11 LWM ja Compress EHP 6-17 LW. Se sisältää piirikortin (XB2) ulkoisen lisäpiirin ohjaukseen.

Compress EHP 6-11 LWM ja Compress EHP 6-17 LW-lämpöpumpuissa, joissa on ohjelmaversio 1.9 tai uudempi, voidaan käyttää enintään kolmea shunttimoduulia lämpöpumppua kohti. Bosch Mixing Module lasketaan shunttatuksi lisäpiiriksi, mikä tarkoittaa, että ainoastaan kahta shunttimoduulia voidaan käyttää järjestelmissä, joissa on Bosch Mixing Module.

Shunttimoduuliin kytketyt yksiköt näytetään ja niiden asetukset säädetään lämpöpumpun ohjauspaneelissa.

Shuntattu lisäpiiri pitää shunttimoduulin lisäksi varustaa shuntilla, kiertovesipumppulla, menolämpötilan anturilla sekä mahdollisella huoneanturilla.



Piiri 1 pitää aina asentaa ja ottaa käyttöön.



Lämpöpumpun tehtävänä on pitää piirin 1 lämpötila oikeana lämpökäyrän mukaan. Piirien 2-4 menolämpötila ei voi olla korkeampi kuin piirin 1. Tämä tarkoittaa, että jos piiri 1 on lattialämmityspiiri, muut piirit eivät voi olla patteripiirejä. Piirin 1 huonelämpötilan alennus voi tietyissä tapauksissa vaikuttaa muihin piireihin.

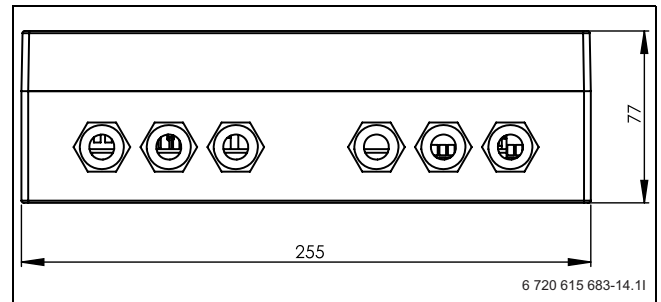


Allasohjauksen yhteydessä on tärkeää, että shuntti (E81.Q81) avataan ja suljetaan oikeaan suuntaan. Kun shuntti on täysin auki, koko virtaus menee lämmitysjärjestelmään ja kun shuntti on täysin kiinni, koko virtaus menee allasvaihtimeen.

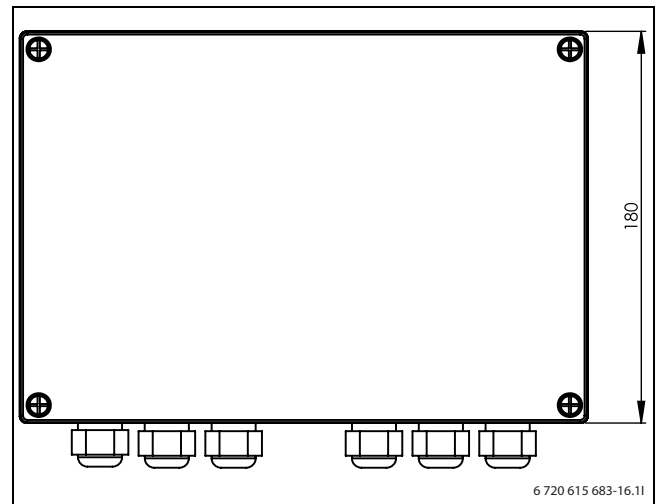
Säätökeskus käyttää PID-säätöä shuntin ohjaamiseen ja shuntatun piirin asetusmenolämpötilan saavuttamiseen. Signaali säätökeskuksesta määrittää kuinka paljon shunttiventtiilin avautuman pitää muuttua. Signaali lasketaan pienin aikavälein. On tärkeää asettaa shuntin käyntiaika oikein valikkoon, muuten shuntin avautumisaste ei vastaa valikon arvoa. Shuntin käyntiaika on useimmiten merkitty shunttiin. Lue lisää EHP 6-11 LWM ja Compress EHP 6-17 LW-lämpöpumppujen asennusohjeiden luvuista *Asetukset*.

Shuntin kalibroimiseksi se suljetaan täysin kerran vuorokaudessa 3-5 minuutin käyntiajalla (riippuen valitusta shuntista), jotta voidaan olla varmoja, että shuntti on ehtinyt sulkeutua. Tänä aikana lämmityspiireihin ei virtaa lämmitysvettä.

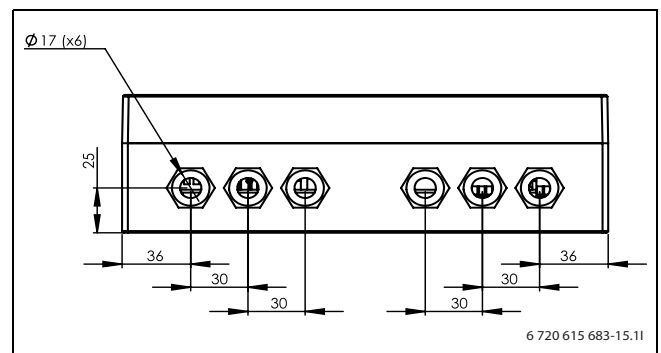
4 Mitat



Kuva 1 Korkeus- ja leveysmitat millimetreinä.



Kuva 2 Syvyysmitat millimetreinä.



Kuva 3 Liitännät, mitat millimetreinä.

5 Tekniset tiedot

5.1.1 Järjestelmäratkaisujen selitykset

E10	
E10.T2	Ulkolämpötilan anturi

Taul. 2 E10

E11	
E11.C101	Paisuntasäiliö
E11.C111	Varaaja
E11.F101	Varoventtiili
E11.G1	Kiertovesipumppu, lämmitysjärjestelmä
E11.P101	Painemittari
E11.T1	Menolämpötilan anturi
E11.TT	Huoneanturi

Taul. 3 E11

E12	
E12.G1	Kiertovesipumppu (shunttipiiri)
E12.Q11	Shunttiventtiili
E12.T1	Menolämpötilan anturi
E12.TT	Huoneanturi

Taul. 4 E12

E13	
E13.G1	Kiertovesipumppu (shunttipiiri)
E13.Q11	Shunttiventtiili
E13.T1	Menolämpötilan anturi
E13.TT	Huoneanturi

Taul. 5 E13

E14	
E14.G1	Kiertovesipumppu (shunttipiiri)
E14.Q11	Shunttiventtiili
E14.T1	Menolämpötilan anturi
E14.TT	Huoneanturi

Taul. 6 E14

E21	
E21	Lämpöpumppu
E21.E1	Kompressori
E21.E2	Sähkövastus
E21.F101	Varoventtiili
E21.G2	Kiertovesipumppu (lämmitysvesi)
E21.G3	Kiertovesipumppu (lämmönkeruuneste)
E21.Q21	Vaihtotenttiili
E21.R101	Takaiskuventtiili
E21.T6	Kuumakaasuanturi
E21.T8	Lämmitysvesi ulos
E21.T9	Lämmitysvesi sisään
E21.T10	Lämmönkeruuliuos sisään
E21.T11	Lämmönkeruuliuos ulos
E21.V101	Suodatin

Taul. 7 E21

5.1 Järjestelmäratkaisuja

E31	
E31.C101	Paisuntasäiliö
E31.F101	Varoventtiili
E31.P101	Painemittari
E31.Q21	Palloventtiili, täyttösarja
E31.Q22	Palloventtiili, täyttösarja
E31.Q23	Palloventtiili, täyttösarja
E31.V101	Suodatin

Taul. 8 E31

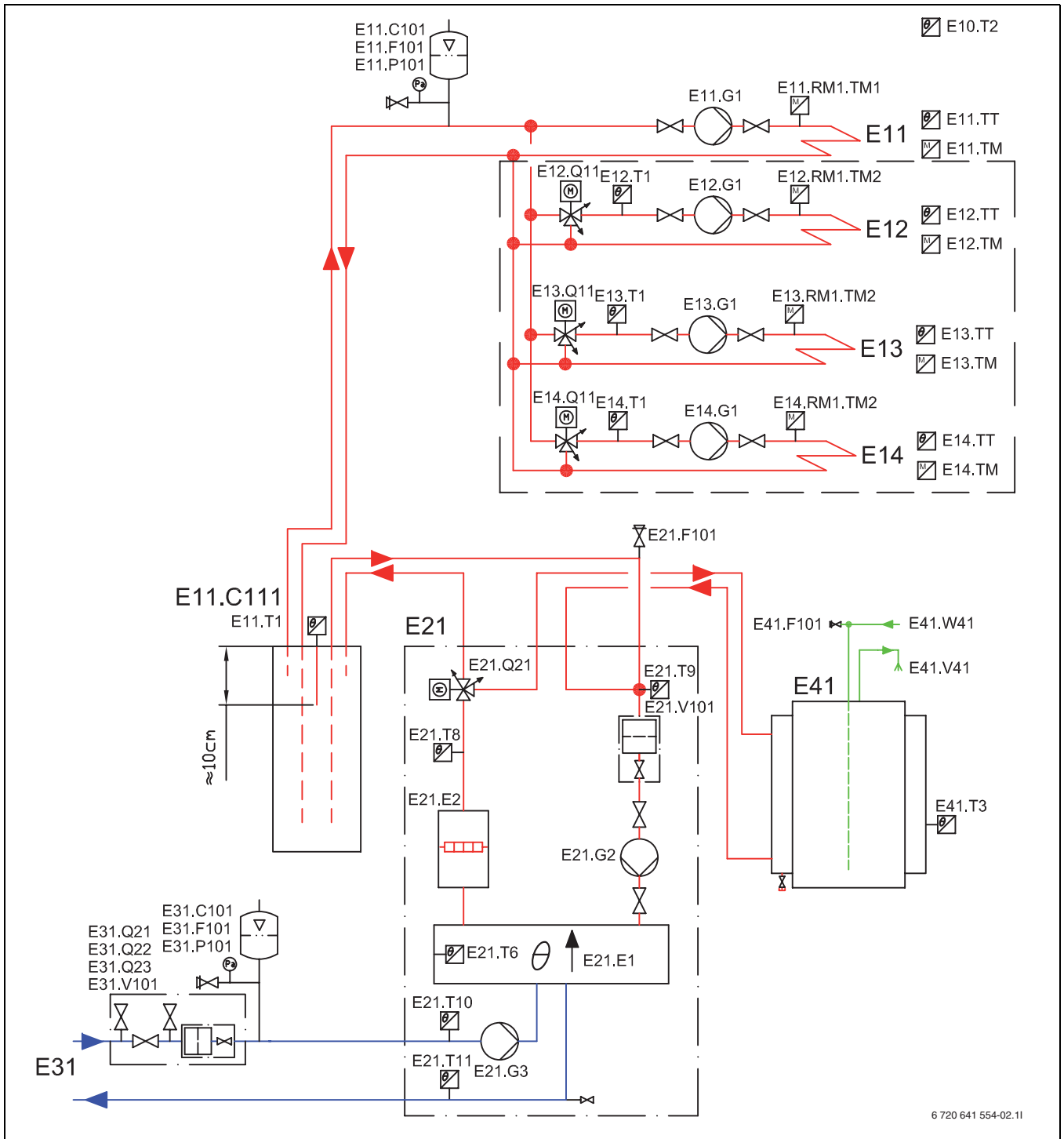
E41	
E41	Lämminvesivaraaja
E41.F101	Varoventtiili
E41.T3	Käyttövesianturi
E41.V41	Käyttövesi
E41.W41	Kylmä vesi

Taul. 9 E41

E81	
E81.E81	Allasvaihdin
E81.G1	Kiertovesipumppu, allas
E81.Q81	Allashuntti
E81.T81	Allasanturi 1 (ylim. menolämpötilan anturi)
E81.T82	Allasanturi 2 (allasveden lämpötila)
E81.V101	Allassuodatin

Taul. 10 E81

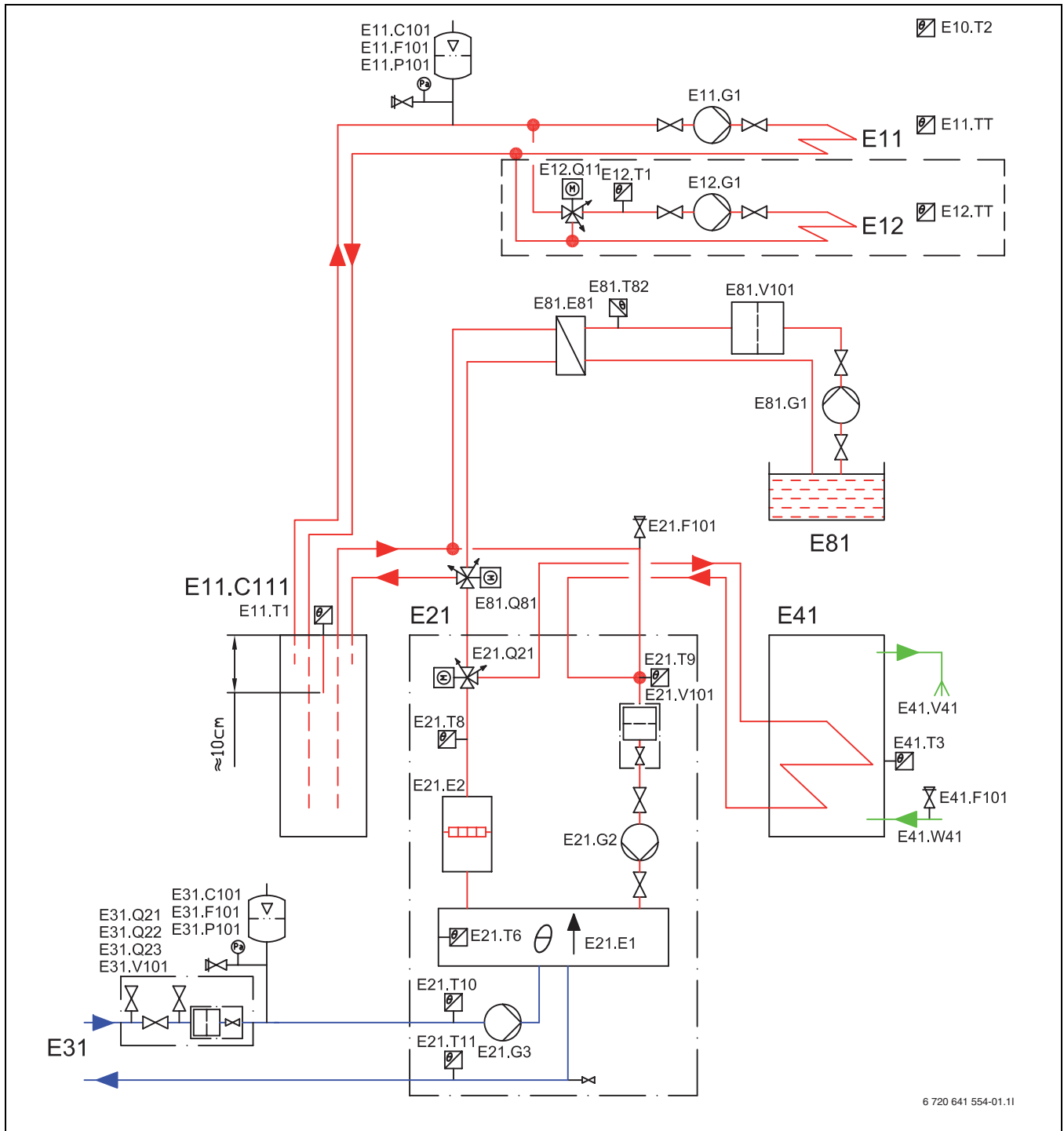
5.1.2 Compress EHP 6 - 17 LW lisäpiirein



Kuva 4 Shunttaamaton ja shuntattu lämmityspiiri varaajasäiliöllä sekä kolme shunttimoduulia, joilla jokaisella oma piiri.

Lämpöpumppu ohjaa piiriä E11, piirejä E12, E13 ja E14 ohjaa kutakin oma Bosch Mixing Module. Huoneanturit E11.TT (CANbus-anturi) ja E12.TT on kytketty lämpöpumppuun, E12.TT, E13.TT ja E14.TT on kukin kytketty omiin Bosch Mixing Module:iin.

5.1.3 Compress EHP 6 - 17 LW lisäpiireillä ja allaslämmityksellä



Kuva 5 Shunttaamaton ja shuntattu lämmityspiiri varaajasäiliöllä sekä kaksi shunttmoduulia, joilla kummallakin oma piiri, joista toinen on allas.

Lämpöpumppu ohjaa piiriä E11, piirejä E12 ja E81 ohjaa kutakin oma Bosch Mixing Module. Huoneanturi E11.TT (CANbus-anturi) on kytketty lämpöpumppuun, E12.TT ja E81.T82 on kukin kytketty omiin Bosch Mixing Module:iin.

5.2 Tekniset tiedot

5.2.1 Bosch Mixing Module

	Yksikkö	
Kytentärvot		
Sähköliitäntä	VAC/Hz	230 V/1-50 Hz
Kotelointiluokka	IP	X1
Yleistä		
Mitat (leveys x syvyys x korkeus)	mm	255 x 180 x 77
Paino	kg	1,5

Taul. 11

6 Asennus

6.1 CAN-BUS

Lämpöpumpun piirikortit yhdistetään tiedonsiirtokaapelilla eli CANbus-väylällä. CAN on lyhenne sanoista Controller Area Network ja se on kaksijohtiminen järjestelmä mikroprosessoripohjaisten moduulien/piirikorttien väliseen tiedonsiirtoon.



HUOMIO: Induktiivisten vaikutusten aiheuttamat häiriöt.

- ▶ CAN-BUS -johto pitää asentaa suojattuna ja erotettuna 230 V tai 400 V -jännitteisistä johdoista.

Ulkoiseen asennukseen sopiva kaapeli on ELAQBY/LIYCY (TP) 2x2x0,5. Sen tulee olla suojattu, kierretty parikaapeli. Suojaus maadoitetaan vain toisesta päästä runkoon.

Kaapelin maksimipituus on 30 m.

CAN-BUS -kaapelia **ei** saa asentaa yhdessä 230 V tai 400 V -jännitteisten johtojen kanssa. Vähimmäisetäisyys 100 mm. Asennuksen saa tehdä anturin johtojen kanssa.



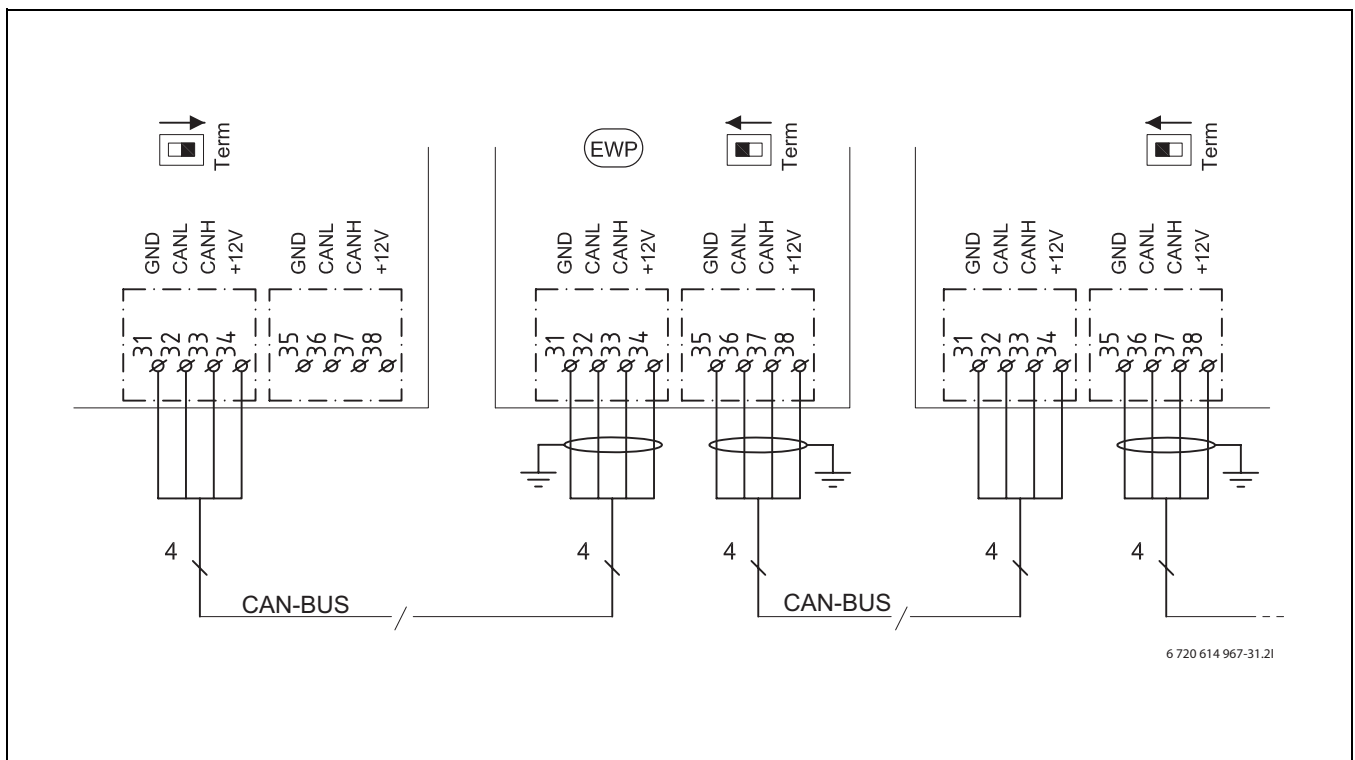
HUOMIO: Älä vaihda keskenään 12-V ja CAN-BUS -liitäntöjä!

Prossessorit tuhoutuvat, jos 12V liitetään CAN-BUS:iin.

- ▶ Varmista, että liität neljä johtoa vastaavasti merkittyihin piirilevyn koskettimiin.

Piirilevyn välinen liitäntä tehdään neljän johtimen avulla, jotka myös yhdistävät 12-V jännitteen piirilevyn välillä. Piirilevyssä on merkintä sekä 12-V, että CAN-BUS -liitäntöille.

Term-katkaisimella määritetään CAN-väyläilmukan alku- ja loppupää. Varmista, että oikea kortti on terminoitu ja että kaikki muut katkaisimet ovat vastakkaisissa asennoissa.



Kuva 6

[GND] Suojamaa
 [CANL] CAN pieni
 [CANH] CAN suuri
 [+12V] Liitäntä 12V
 [EWP] Lämpöpumppu

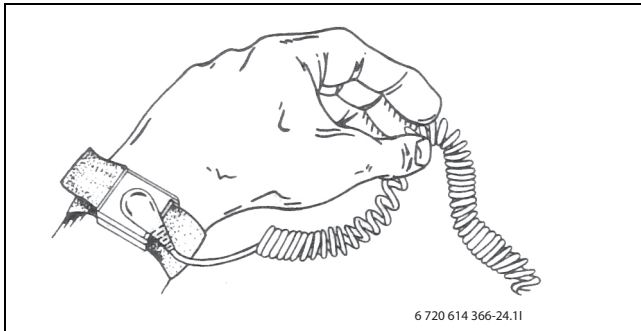
6.2 Piirilevyn käsittely

Ohjauselektronikalla varustetut piirilevyt ovat erittäin herkkiä sähköstaattisille purkauksille (EDS - Electrostatic Discharge). Jotta komponentin eivät vahingoittuisi, on oltava erittäin varovainen.



HUOMIO: Sähköstaattisten purkausten aiheuttamat vahingot

- ▶ Käytä piirilevyn käsittelyssä maadoitettua ranneketta.

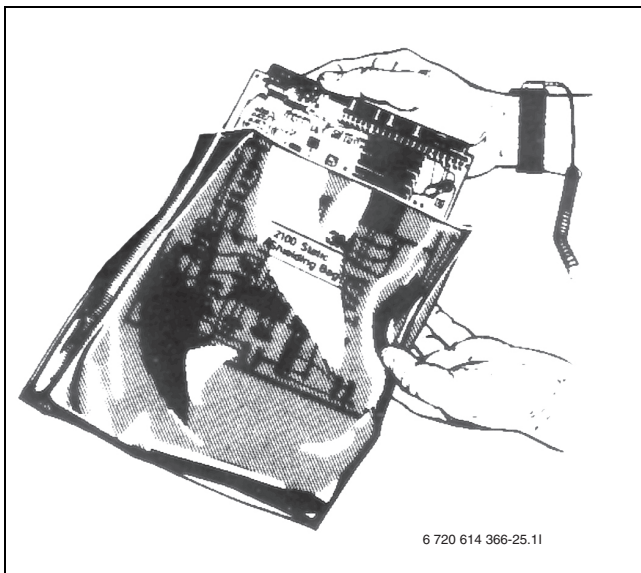


6 720 614 366-24.11

Kuva 7 Maadoitusranneke

Vahingot ovat useimmiten piileviä. Piirilevy voi käyttöönotossa toimia moitteettomasti ja ongelmat ilmenevät vasta myöhemmin. Varautuneet esineet aiheuttavat vain elektronikan läheisyydessä ongelmia. Ennen kuin aloitat työt, varaa vähintään yhden metrin suojaetäisyys vaahtomuoviin, suojakalvoihin ja muihin pakkausmateriaaleihin, tekokuiduista valmistettuihin vaatteisiin (esim. fleece-puseroihin) ja muihin vastaaviin.

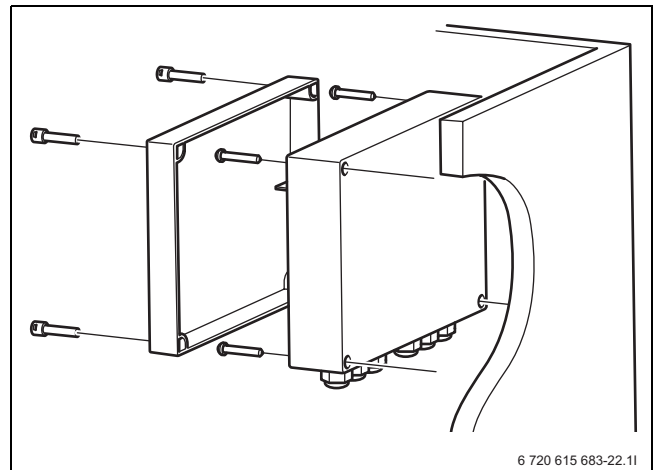
Maadoitettu ranneke tarjoaa työskennellessä hyvän suojan elektrostaattisia purkauksia vastaan. Tällaista ranneketta pitää käyttää ennen kuin suojattu metallipussi/pakkaus avataan tai ennen kuin asennettu piirilevy irroitetaan. Ranneketta pitää käyttää siihen asti, kunnes piirilevy on uudelleen pakattu suojattuun pakkaukseen tai suljettuun kytkentärasiaan. Myös vaihdettuja, palautettavia piirilevyjä on käsiteltävä samalla tavoin.



6 720 614 366-25.11

Kuva 8

6.3 Asennus



6 720 615 683-22.11

Kuva 9

- ▶ Asenna shunttimoduuli seinälle lämpöpumpun läheisyyteen kiinnittämällä kotelo kulmissa olevista rei'istä sopivilla ruuveilla.
- ▶ Tee sähkökytkennät kun kotelo on asennettu seinälle.
- ▶ Kiinnitä shunttimoduulin kansi koteloon.

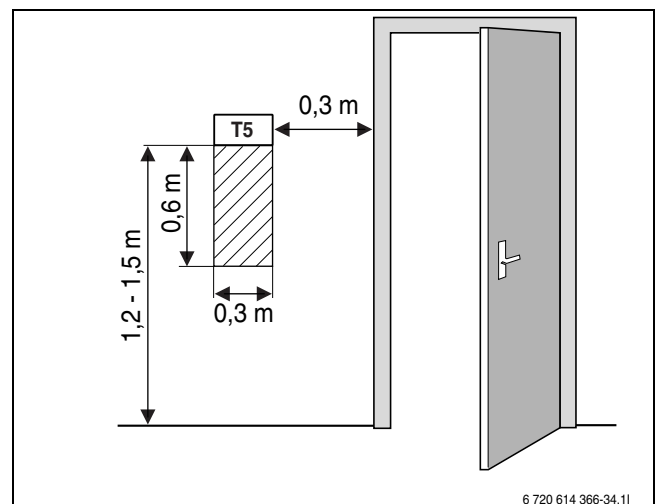
6.3.1 Huoneanturi T5 (lisävaruste)



Vain huonelämpötilan anturin sijoitusuoneen lämpötila voi vaikuttaa kyseisen lämmityspiirin lämpötilan säätelyyn.

Asennuspaikan vaatimukset:

- Jos mahdollista sisäseinä, jossa ei esiinnyt vetoa eikä lämpösäteilyä.
- Huoneilman pitää päästä kiertämään esteettä huoneanturin T5 alla (kuvan 10 varjostettu alue pitää pitää vapaana).



6 720 614 366-34.11

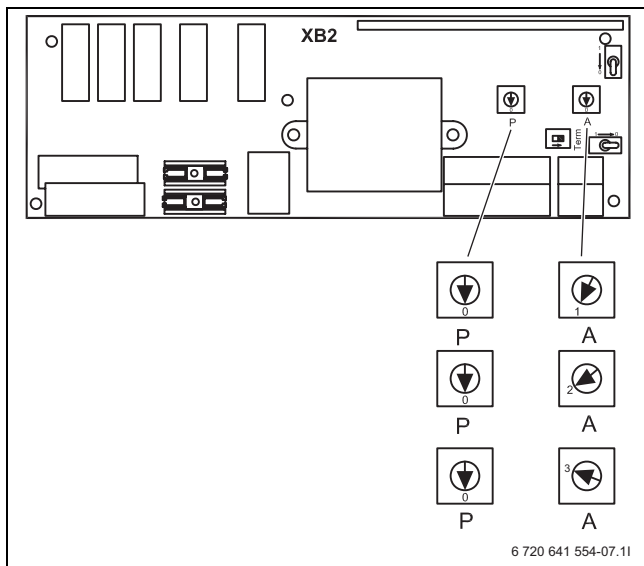
Kuva 10 Suositeltu asennuspaikka huoneanturille T5



CANbus-anturia ei saa käyttää shuntatuissa piireissä.

6.4 Osoitteen valinta

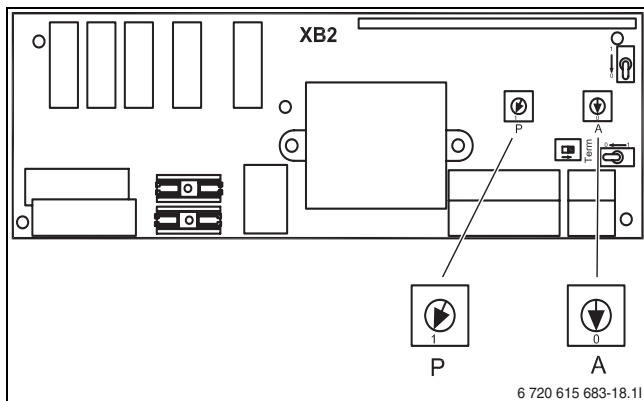
6.4.1 Piirit 2-4



Kuva 11 Osoite, piiri 2 -4

- Aseta oikea osoite ja ohjelma shunttimoduulin XB2-korttiin. Osoitteen pitää olla 1 lisäshunttiryhmälle 1 (piiri E12), 2 lisäshunttiryhmälle 2 (piiri E13) ja 3 lisäshunttiryhmälle 3 (piiri E14). Ohjelman pitää olla 0 lisäshunttiryhmille 1, 2 ja 3. Jäähdytysasetukset on selostettu Bosch Mixing Module: n asennusohjeessa.

6.4.2 Allas

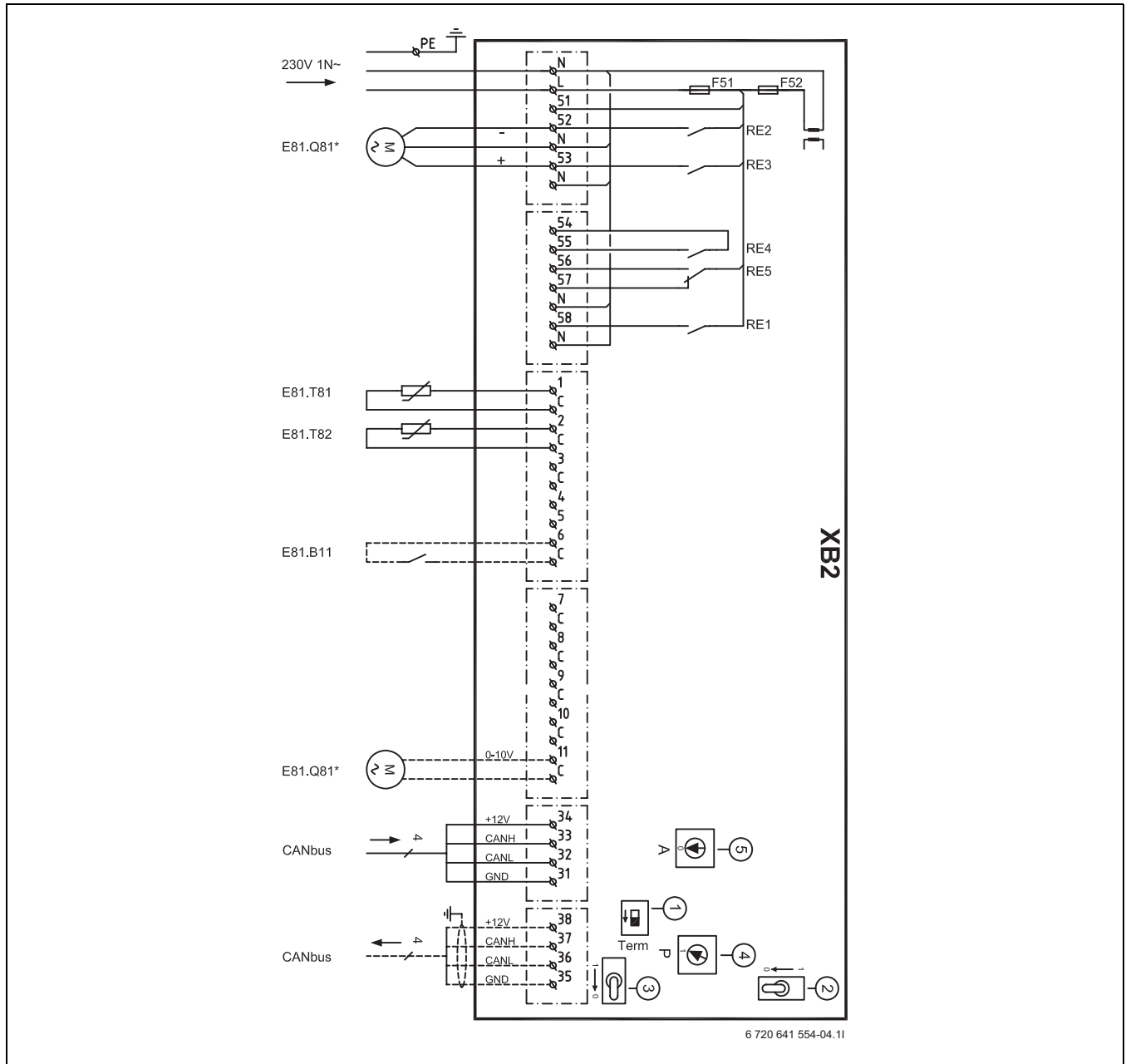


Kuva 12 Osoite, allas

- Aseta oikea osoite ja ohjelma XB2-kortilla. Allasohjauksen osoitteen pitää olla 0 ja ohjelman 1.

7 Sähköliitännät

7.1 Kytchentäkaavio, allasohjaus



Kuva 13 Kytchentäkaavio, allasohjaus

[Yhtenäinen viiva = Liitetään aina]

[Katkoviiva = Valinnainen]

- [1] Kun piirikortti XB2 on viimeisenä CANbus-silmukassa, katkaisimen pitää olla asennossa Term.
- [2] Katkaisin 0: tehdasasetus, 12V XB2-kortilla on sama kuin CANbus-väylässä. Katkaisin 1: jatkuva 12V, XB2 aktiivinen hätäkäytössä
- [3] Katkaisin 0: tehdasasetus, muuntaja syöttää jännitteen XB2-kortille. Katkaisin 1: muuntaja XB2 syöttää jännitteen myös CANbus-väylään.

[4] Ohjelma

[5] Osoite

[E81.Q81]Shuntti, 230V / 0-10V

[E81.T81]Menolämpötilan anturi

[E81.T82]Anturi, allaslämpötila

[E81.B11]Ulkoisen tulo

[E81.F51]Varoke 6,3A

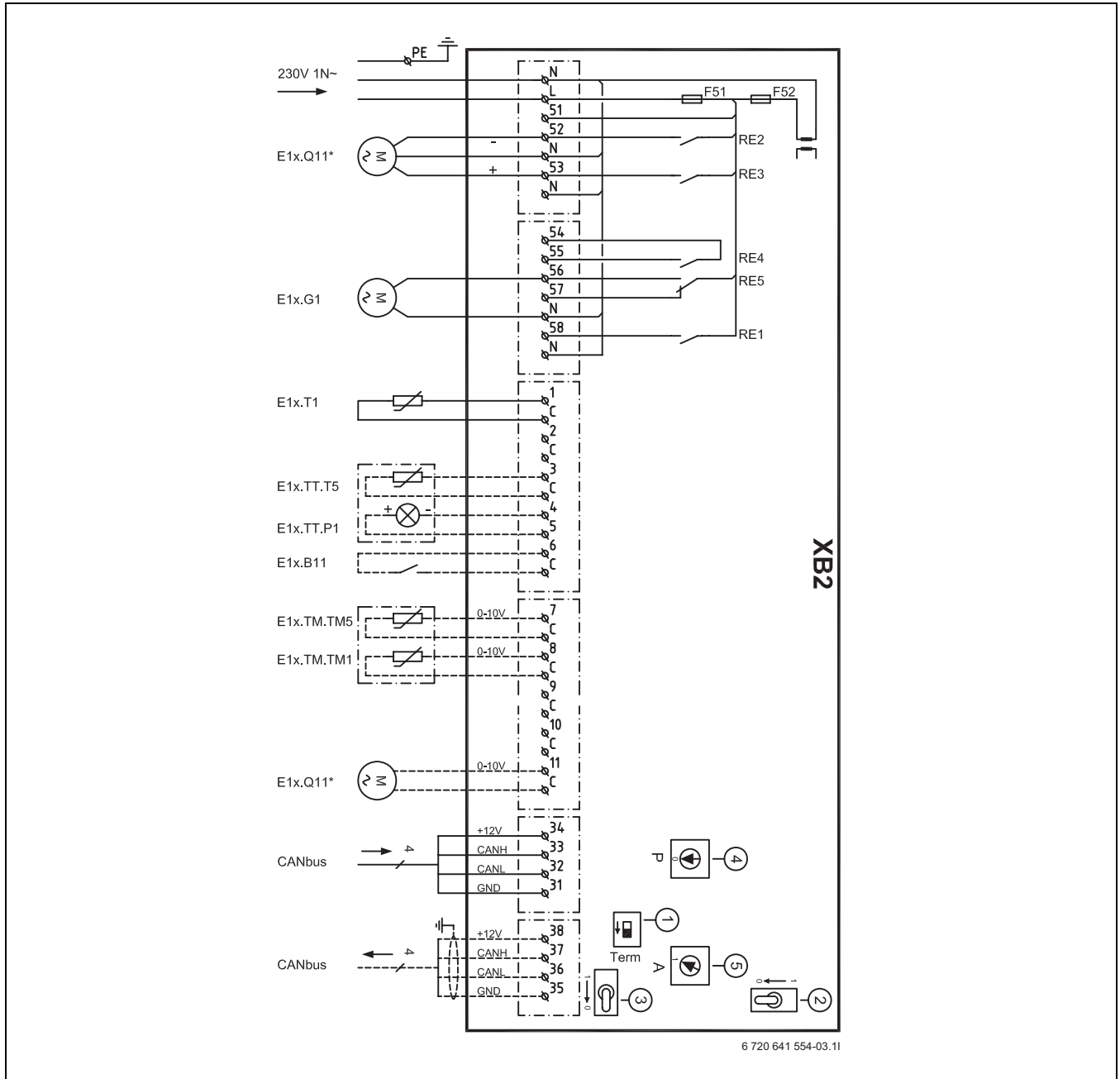
[E81.F52]Varoke 250mA

Johtimet:

Liitin L, N, PE	Syöttöjännite	Min. 1,5 mm ²
Liitin 51-58	Liitännät 230 V	Min. 0,75 mm ²
Liitin 1-11	Liitännät anturi	Min. 0,5 mm ²
Liitin 31-38	CANbus	(→ Kappale 6.1)

Taul. 12

7.2 Kytentäkaavio, piiri 2-4



Kuva 14 Kytentäkaavio, piiri 2-4

- [] **Yhtenäinen viiva: Liitetään aina**
- [] **Katkoviiva: Valinnainen, vaihtoehto**
- [] **x = 2, 3, 4**

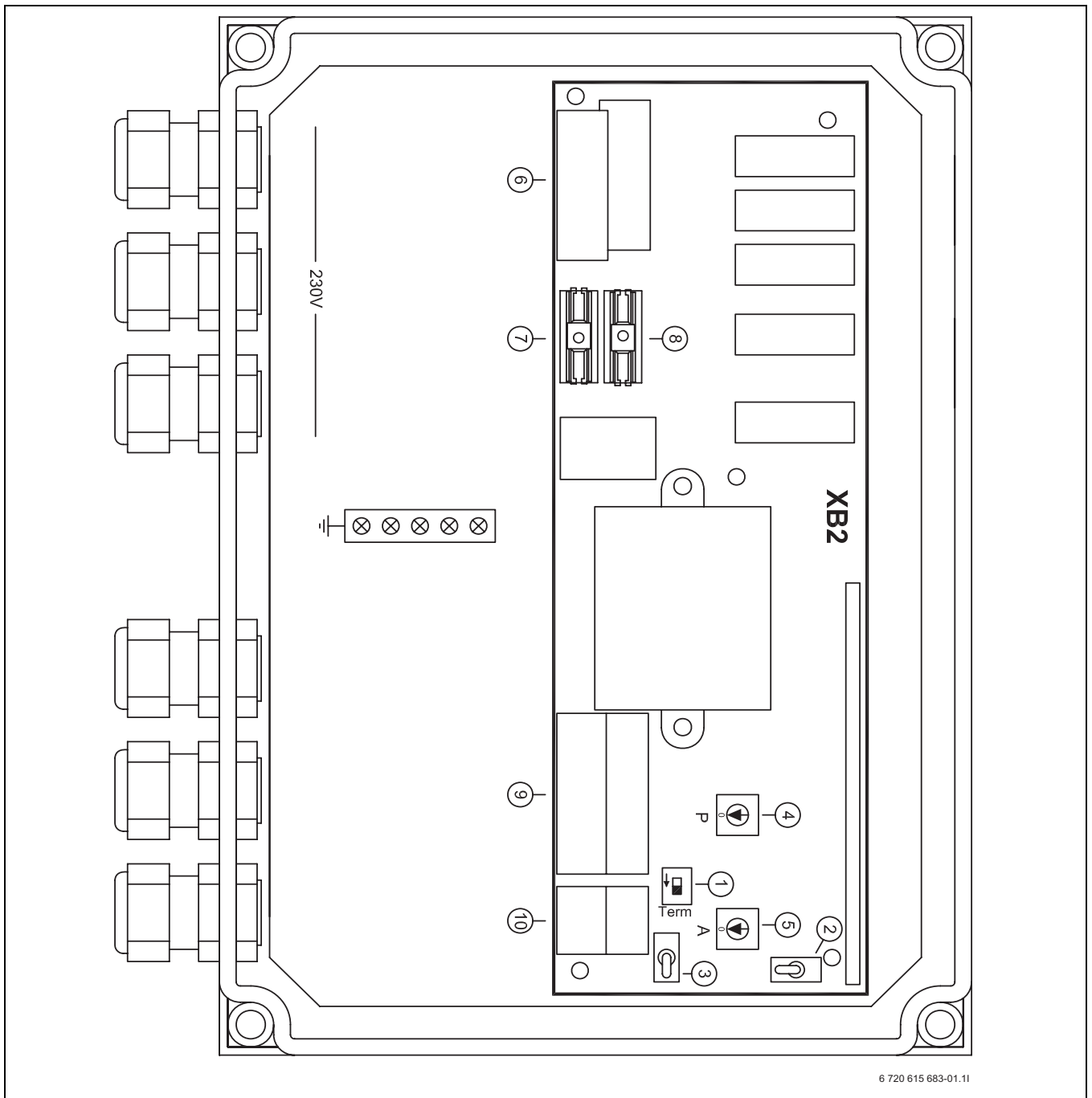
- [E1x.Q11*] Shuntti, 230V / 0-10V
- [E1x.G1] Kiertovesipumppu
- [E1x.T1] Menolämpötilan anturi
- [E1x.TT.T5] Huoneanturi
- [E1x.TT.P1] LED huoneanturi
- [E1x.B11] Ulkoinen tulo
- [E1x.TM.TM5] Kosteusanturi, huonelämpötila
- [E1x.TM.TM1] Kosteusanturi
- [E1x.F51] Lasisulake 6,3A
- [E1x.F52] Lasisulake 250mA
- [1] Kun piirikortti XB2 on viimeisenä CANbus-silmukassa, katkaisimen pitää olla asennossa Term.
- [2] Katkaisin, pitää olla asennossa 0.
- [3] Katkaisin, pitää olla asennossa 0.
- [4] Ohjelma
- [5] Osoite

Johtimet:

Liitin L, N, PE	Syöttöjännite	Min. 1,5 mm ²
Liitin 51-58	Liitännät 230 V	Min. 0,75 mm ²
Liitin 1-11	Liitännät anturi	Min. 0,5 mm ²
Liitin 31-38	CANbus	(→ Kappale 6.1)

Taul. 13

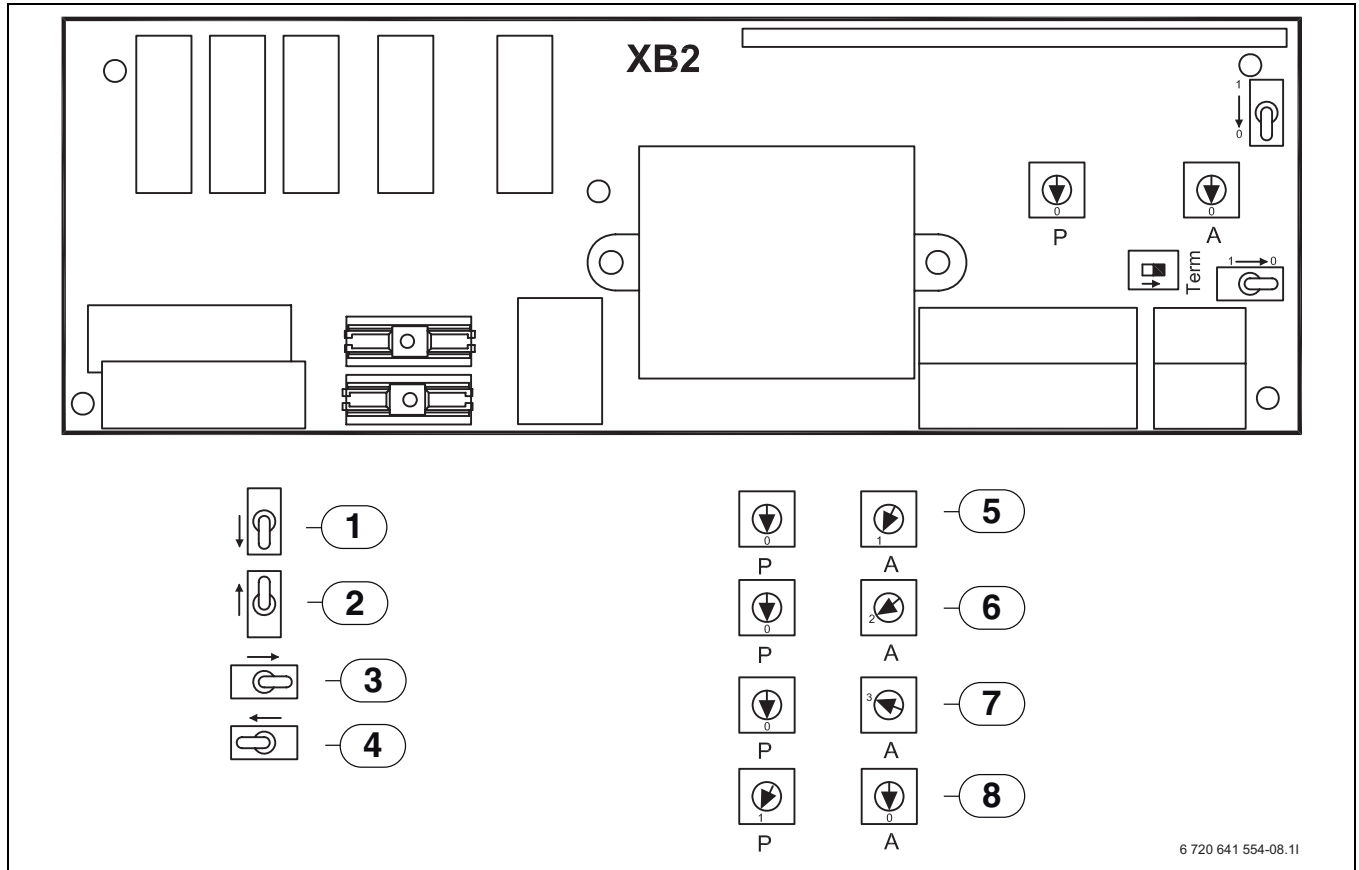
7.3 Bosch Mixing Module



Kuva 15 Bosch Mixing Module XB2

- [1] Päätevastuskatkaisin
- [2] Katkaisin, hätäkäyttö (ei käytössä)
- [3] Katkaisin 12V sisäinen/ulkoinen
- [4] Ohjelma
- [5] Osoite
- [6] Liitinrima, vahvavirta
- [7] Lasisulake 250mA
- [8] Lasisulake 6,3A
- [9] Liitinrima, heikkovirta
- [10] Liitinrima, CANbus

7.4 Asetukset XB2

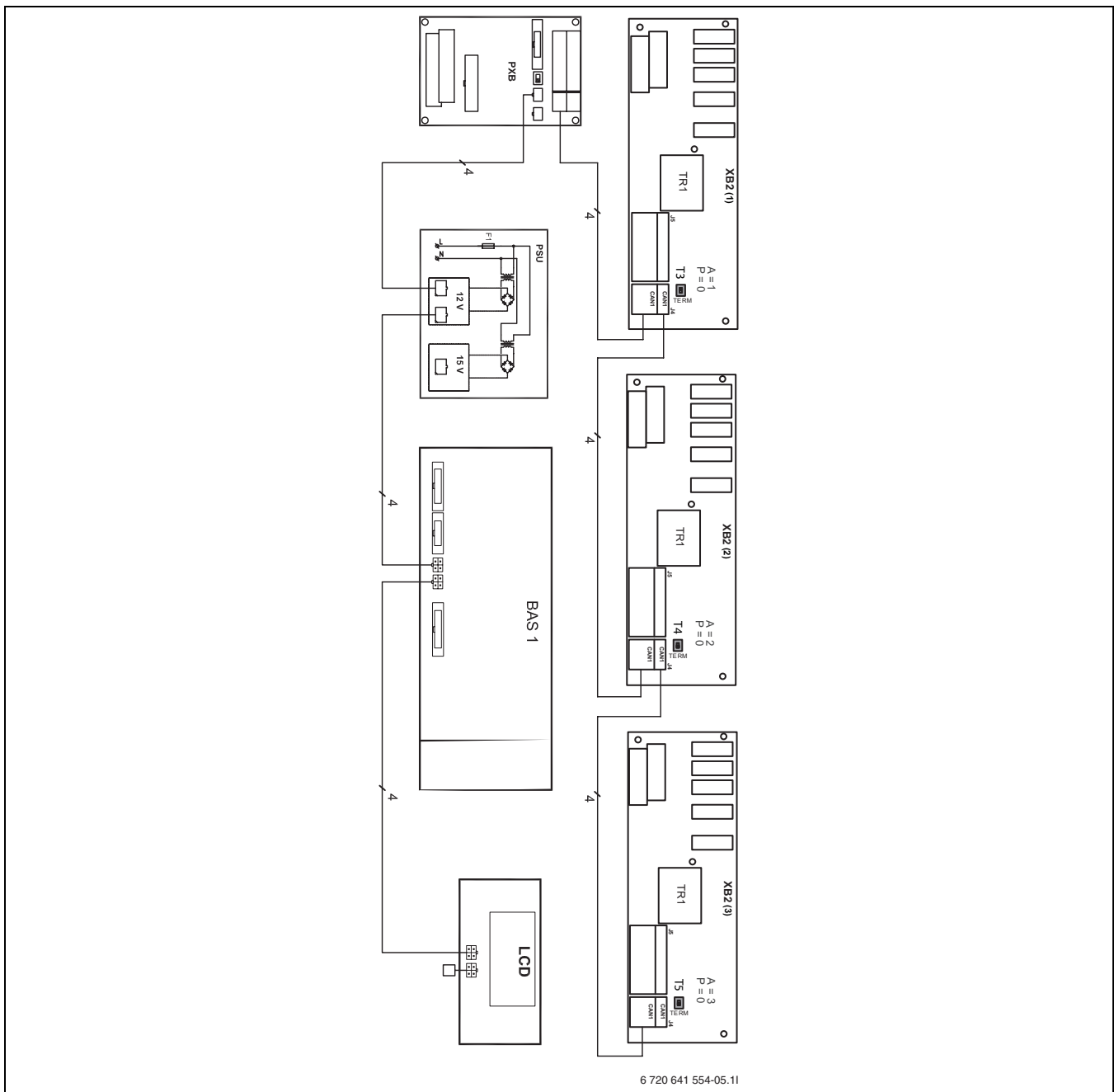


Kuva 16 Osoite XB2-kortti

- [1] Katkaisin pois: tehdasasetus, 12V XB2-kortilla on sama kuin CANbus-väylässä.
- [2] Katkaisin päällä: Ei käytössä, katkaisimen pitää olla asennossa pois.
- [3] Katkaisin pois: tehdasasetus, muuntaja syöttää jännitteen XB2-kortille.
- [4] Katkaisin päällä: Ei käytössä, katkaisimen pitää olla asennossa pois.
- [5] Lisäshuntti, piiri 2.
- [6] Lisäshuntti, piiri 3.
- [7] Lisäshuntti, piiri 4.
- [8] Lisäshuntti, allas.

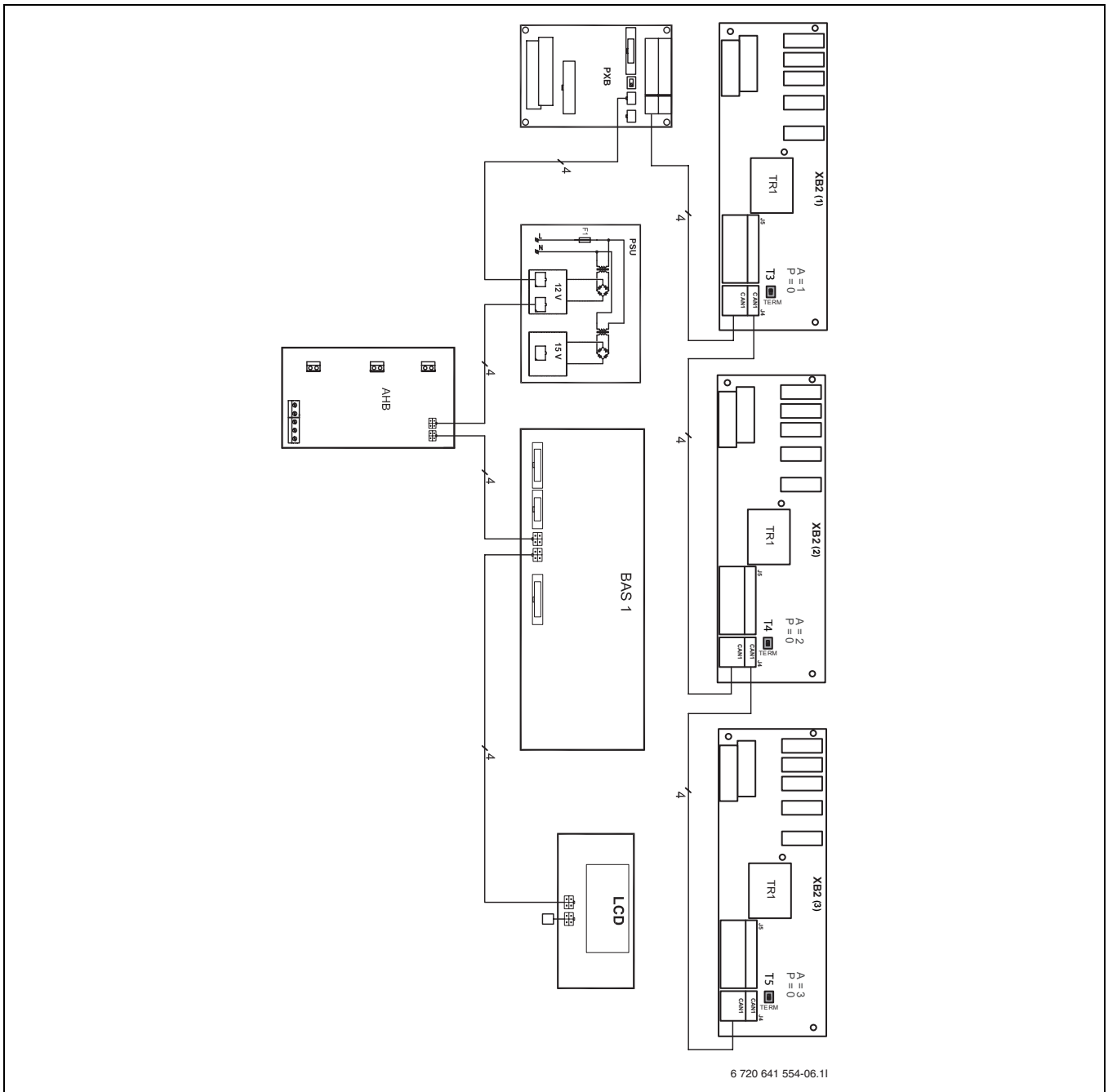
7.5 Lämpöpumpun ja shunttimoduulien liittäminen

7.5.1 Compress EHP 6 - 11 LWM ja EHP 6 - 17 LW -lämpöpumppujen ja Bosch Mixing Moduler liittäminen



Kuva 17 CANbus-liitännät

7.5.2 Compress EHP 14-17 LW -lämpöpumpun ja Bosch Mixing Moduler liittämisen



Kuva 18 CANbus-liitännät

8 Asetukset

8.1 Asetukset, piiri 2-4

Piirien 2-4 asetukset ovat **Asetukset** Compress EHP 6-11 LWM ja Compress EHP 6-17 LW -lämpöpumppujen asennusohjeissa.

8.2 Asetukset, jäähdytys

Jäähdytysasetukset ovat **Asetukset** Bosch Mixing Module:n asennusohjeissa.

8.3 Allas (lisävaruste)

Asetukset näytetään vain, jos allas on valittu.

>Aktivoi

Tehdasasetus	Ei
Vaihtoehto	Kyllä/Ei

Taul. 14 Aktivoi allas

>Allaslämpötila

Tehdasasetus	28,0 °C
Minimiarvo	10,0 °C
Maksimiarvo	40,0 °C

Taul. 15 Allaslämpötila

>Lisäenergia

>> Salli lisäenergia allaslämmityksessä

Tehdasasetus	Ei koskaan
Vaihtoehto	<ul style="list-style-type: none"> • Ei koskaan • Lämmityksen kanssa • Aina

Taul. 16 Sallittu lisäenergia

- Valitse kun lisäenergia sallitaan allaslämmityksen yhteydessä Valitse **Lämmityksellä** kun lisäenergia allaslämmityksen yhteydessä sallitaan lämmityskäytössä, valitse **Aina** kun lisäenergia sallitaan aina allaslämmityksen yhteydessä

>Lisäenergian käynnistysviive

Tehdasasetus	300 min
Minimiarvo	0 min
Maksimiarvo	1 200 min

Taul. 17 Lisäenergia, käynnistysviive

Valikko näytetään vain, jos lisäenergia on sallittu allaslämmityksen yhteydessä.

>Ramppiaika, avaaminen

Tehdasasetus	5 min
Minimiarvo	0 min
Maksimiarvo	30 min

Taul. 18 Ramppiaika, avautuminen

- Aseta aika, jonka sisällä lisäenergian on saavutettava täysi teho, kun lisäenergiaa tarvitaan allaslämmitystarpeen yhteydessä.

>Ramppiaika, sulkeminen

Tehdasasetus	5 min
Minimiarvo	0 min
Maksimiarvo	30 min

Taul. 19 Ramppiaika, sulkeutuminen

- Aseta aika, jonka sisällä lisäenergian on kytkeydyttävä pois, kun lisäenergiaa ei enää tarvita allaslämmitykseen.

> Ramppi ylös -viive sulatuksen jälkeen

Tehdasasetus	10min
Minimiarvo	0min
Maksimiarvo	60min

Taul. 20 Viive, nousu sulatuksen jälkeen

- Aseta viive sulatuksen jälkeen ennen kuin shunttiventtiilin säätely saa alkaa.

> Lämpöpumppu x

>> Aktiivinen allaslämmityksessä

Tehdasasetus	Kyllä
Vaihtoehto	Ei/Kyllä

Taul. 21 Lämpöpumppu 1 aktiivinen jäähdytyskäytössä

>> Suurin kytkentäero, allas

Tehdasasetus	2,0K
Minimiarvo	0,2K
Maksimiarvo	5,0K

Taul. 22 Suurin kytkentäero, allas

>>Pienin kytkentäero, allas

Tehdasasetus	0,2K
Minimiarvo	0,2K
Maksimiarvo	5,0K

Taul. 23 Pienin kytkentäero, allas

>>Aikakerroin kytkentäero, allas

Tehdasasetus	10
Minimiarvo	1
Maksimiarvo	20

Taul. 24 Aikakerroin kytkentäero, allas

> Käynnistysviive, allaslämmitys

Tehdasasetus	60 min
Minimiarvo	15 min
Maksimiarvo	240 min

Taul. 25 Käynnistysviive, allaslämmitys

Käynnistysviive pätee vain, kun useampi kompressori saa olla aktiivinen allaslämmityksen yhteydessä. Ensimmäisenä käynnistyslupa saanut kompressori käynnistyy välittömästi. Seuraavan kompressorin käynnistys estetään käynnistysviiveen ajan.

> Kuittaa altaan lisäanturi T81

Tehdasasetus	Kyllä (jos oikein asennettu)
Vaihtoehto	Kyllä/Ei

Taul. 26 Lisäallasanturi

> Säätimen asetukset

>> P-vakio

Tehdasasetus	1,0
Minimiarvo	0,1
Maksimiarvo	30,0

Taul. 27 P-vakio

>> I-vakio

Tehdasasetus	300,0
Minimiarvo	5,0
Maksimiarvo	600,0

Taul. 28 I-vakio

>> D-vakio

Tehdasasetus	0,0
Minimiarvo	0,0
Maksimiarvo	10,0

Taul. 29 D-vakio

>> Pienin PID-signaali

Tehdasasetus	0%
Minimiarvo	0%
Maksimiarvo	100%

Taul. 30 Pienin PID-signaali

>> Suurin PID-signaali

Tehdasasetus	100%
Minimiarvo	0%
Maksimiarvo	100%

Taul. 31 Suurin PID-signaali

>>Shuntin käyntiaika

Tehdasasetus	300s / 05:00
--------------	--------------

Taul. 32 Shuntin käyntiaika

- Aseta käyntiaika, joka on ilmoitettu sekoitusventtiilissä, anna arvo minuuttia.



Ellei shuntissa ole aika-arvoa, käytä sitä käsin ja mittaa kuinka kauan shuntti avautuu täysin suljetusta asennosta täysin avattuun asentoon (shuntti hiljenee ja rajakytkin katkaisee syötön).

8.4 Ajastimet (aikaohjelmat)

Käyttöoikeustaso 0 = Asiakas

Käyttöoikeustaso 1 = Asentaja

Ajastin	Asetus	Tehdasasetus	Taso
Ajastimet, allas			
--Käynnistysviive, altaan lisäenergia	Valikko\Ajastimet\Ajastimet, lisäenergia\Käynnistysviive, altaan lisäenergia	300 min	1

Taul. 33 Ajastimet

8.5 Ulkoinen ohjaus

Kun ulkoinen tulo suljetaan, säätökeskus suorittaa ne toiminnot, joiden arvoksi on asetettu **Kyllä** tai jotka eivät ole 0. Kun ulkoinen tulo avautuu, säätökeskus palaa normaalitilaan. Vain asetetut toiminnot näytetään.

>Ulkoinen sisääntulo, allas**>> Estä allaslämmitys****8.6 Asentaja****8.6.1 Lämpötilat****> Allas****>> T81 Allas lisämenojohto****>>> Korjaa T81****>> T82 Allas****>>> Korjaa T82****8.6.2 Tulot**

Tässä näytetään kaikkien tulojen tilat. Vain liitetyt tulot näytetään.

> Tulot**>> Ulkoinen sisääntulo, allas****8.6.3 Lähdöt**

Valikossa **Lähdöt** voidaan testata tärkeimpien komponenttien toiminta.

- Aseta käsinkäytön aika minuutteina. Komponentit voidaan käynnistää/pysäyttää erikseen. Kun ajaksi asetetaan 0 min, näytetään kunkin komponentin tila, esim. **Päällä** tai **Pois**.



Käytä käsinkäyttötoimintoa käyttöönoton yhteydessä varmistaaksesi, että asennetut komponentit toimivat.

Allaslämmitystä koskevat komponentit ovat kohdassa:

> Lähdöt**>> Allas****>>> Shunttignaali****>>> Shunttiventtiili auki****>>> Shunttiventtiili kiinni**

9 Tehdasarvot

Allas		Tehdasasetus	Taso
Aktivoi		Ei	0
Allaslämpötila		28,0 °C	0
Lisäenergia	Salli lisäenergia allaslämmityksessä	Ei koskaan	0
	Lisäenergian käynnistysviive	300 min	0
	Ramppiaika, avaaminen	5min	1
	Ramppiaika, sulkeminen	5min	1
	Ramppi ylös -viive sulatuksen jälkeen	10 min	1
Lämpöpumppu x	Aktiivinen allaslämmityksessä	Kyllä	1
	Suurin kytkentäero, allas	2,0K	1
	Pienin kytkentäero, allas	0,2K	1
	Aikakerroin kytkentäero, allas	10	1
Käynnistysviive, allaslämmitys		60 min	1
Kuittaa altaan lisäanturi T81		Kyllä	1
Säätimen asetukset	P-vakio	1,0	1
	I-vakio	300,0	1
	D-vakio	0,0	1
	Pienin PID-signaali	0%	1
	Suurin PID-signaali	100%	1
	Shuntin käyntiaika	300s	1

Taul. 34

10 Hälytykset

10.1 Hälytystoiminnot

10.1.1 Katkos anturissa E81.T81, E81.T82

Toiminta: Allaskäyttö keskeytetään, jos T82 ilmaisee katkoksen. T81:n arvoksi asetetaan T1, jos T81 ilmaisee katkoksen. Aktivoituu, kun anturi ilmaisee lämpötilan, joka on alle 0 °C.

Palautusedellytys: Anturin arvo yli 0 °C.

Luokka: H.

Hälytysvalo/-summeri: Kyllä

Uudelleenkäynnistys: Automaattinen, kun hälytyksen syy on poistunut.

- Ota yhteyttä jälleenmyyjään, jos hälytys jatkuu yli kolme tuntia tai tulee usein uudelleen.

10.1.2 Oikosulku anturissa E81.T81, E81.T82

Toiminta: Aktivoituu, kun anturi ilmaisee lämpötilan, joka on yli 150 °C. Allaskäyttö keskeytetään, jos T82 ilmaisee oikosulun. T81:n arvoksi asetetaan T1, jos T81 ilmaisee oikosulun.

Palautusedellytys: Anturin arvo alle 150 °C.

Luokka: H.

Hälytysvalo/-summeri: Kyllä

Uudelleenkäynnistys: Automaattinen, kun hälytyksen syy on poistunut.



Robert Bosch Oy
Äyritie 8 E
01510 Vantaa
www.bosch.fi