

6 720 643 475-01-11

# Yhdistelmävaraaja

200 CC - 300 CC



**BOSCH**

Käyttöohje

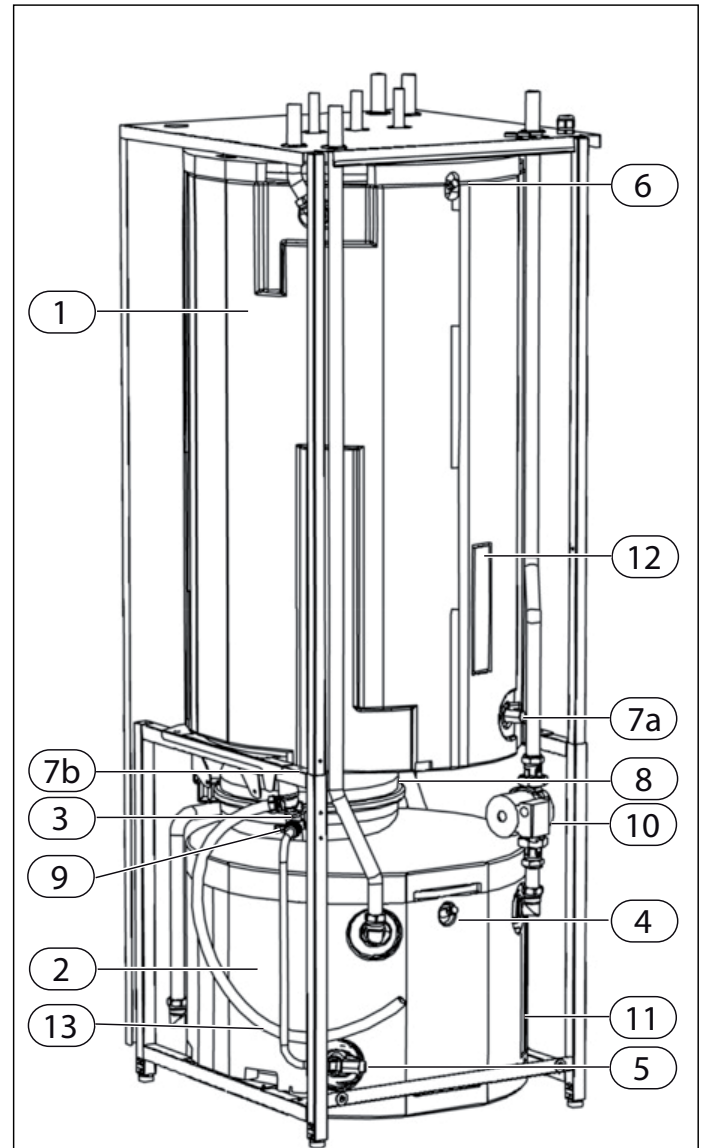
# Sisällys

Tiedot.....	3
Järjestelmän osat .....	3
Asennuksen tarkistuslista .....	4
Kiertovesipumpun asennus .....	5
Yhdistelmävaraajan 200-300 CC pumppukapasiteetti .....	6
Yhdistelmävaraajan 200-300 CC kattoliitännät .....	7
Yhdistelmävaraajan liitännät Bosch EHP LWM / LW -lämpöpumppuun .....	8
Yhdistelmävaraajan liitännät Bosch Compress EHP 6-11 LWM / 6-11 LW -lämpöpumppuun .....	9
Yhdistelmävaraajan liitännät Bosch Compress EHP 14-17 LW -lämpöpumppuun .....	10
Yhdistelmävaraajan liitännät Bosch Compress EHP 5000 6-11 LWM / 6-11 LW -lämpöpumppuun ....	11
Yhdistelmävaraajan liitännät Bosch Compress EHP 5000 13-17 LW -lämpöpumppuun .....	12
Kaavio.....	13
Huolto ja kunnossapito .....	14
Tekniset tiedot .....	15
Anturitaulukko.....	15

## Tiedot

**Bosch yhdistelmävaraaja** on varustettu uuden sukupolven energiapihillä kiertovesipumpulla. Pumppu on asennettu valmiiksi yhdistelmävaraajaan asianmukaisella liitântäkaapelilla, joka yhdistetään lämpöpumpun jännitekaapeliin.

## Järjestelmän osat



Järjestelmän osat, yhdistelmävaraaja 200-300 CC

- 1 Kaksivaippainen lämminvesivaraaja
- 2 Työsäiliö
- 3 Painemittari
- 4 Työsäiliön ilmausnipa
- 5 Tyhjennyshana
- 6 Lämminvesivaraajan ilmausnipa
- 7a Lämminvesivaraajan (300 CC) tyhjennyshana
- 7b Lämminvesivaraajan (200 CC) tyhjennyshana
- 8 Paisuntasäiliö
- 9 Varoventtiili
- 10 Lämmitysjärjestelmän kiertovesipumppu (matalaenergia)
- 11 Tulolämpötilan anturi T1
- 12 Käyttövesianturi
- 13 Vedenpoistoletku

---

## Asennuksen tarkistuslista

- Yhdistelmävaraajan etu- ja sivulevyjen suojaamiseksi ne on irrotettava ennen varaajan nostamista rakennuksen sisään. Vedä ulos etulevyn alareunaa ja nosta levyä sitten suoraan ylös. Irrota myös sivulevyt ja takalevy.
- Kierrä jalat kiinni varaajaan ja aseta varaaja kovalle ja kestäväälle alustalle. Säädä varaaja jalkojen avulla pystysuoraan.
- Varaajan sivuille on jätettävä noin 50 millimetrin huoltoväli sivulevyjen irrottamista varten. Varaajaan taakse tulee jättää sama huoltoväli.
- Liitä varaajan kylmä- ja lämminvesiputket talon vastaaviin putkiin.
- Liitä varaajan putket lämpöpumppuun ja lämmitysjärjestelmään järjestelmäratkaisun mukaisesti.
- Lämmitysjärjestelmän putket on kiinnitettävä siten, että lämmitysveden lämpötilanvaihtelut eivät aiheuta melua tai naksahduksia lämmitysjärjestelmässä.
- Asenna vedenpoistoletku varoventtiilistä. Letku on johdettava lattiakaivoon turvallisen valumisen takaamiseksi.
- Täytä ensin sisävaippa ja sitten ulkovaippa, työsäiliö ja lämmitysjärjestelmä. **HUOMAA!** Sisävaipassa on oltava painetta ennen ulkovaipan täyttämistä.
- Ilmaa lämmitysjärjestelmä.
- Kytke yhdistelmävaraajaan asennettu ulkoinen kiertovesipumppu lämpöpumpun liittimeen (katso lämpöpumpun kytkentäkaaviota).
- Kytke anturit T3 ja T1 lämpöpumpun liittimeen (katso lämpöpumpun kytkentäkaaviota).
- Kun yhdistelmävaraaja asennetaan yhdessä Bosch EHP LWM, Bosch Compress EHP 6-11 LWM tai Bosch Compress EHP 5000 6-11 LWM -lämpöpumpun kanssa, Compact-malliin on tehtävä muutoksia. Muutossarja ja asennusohjeet ovat tilattavissa muutoksia varten.



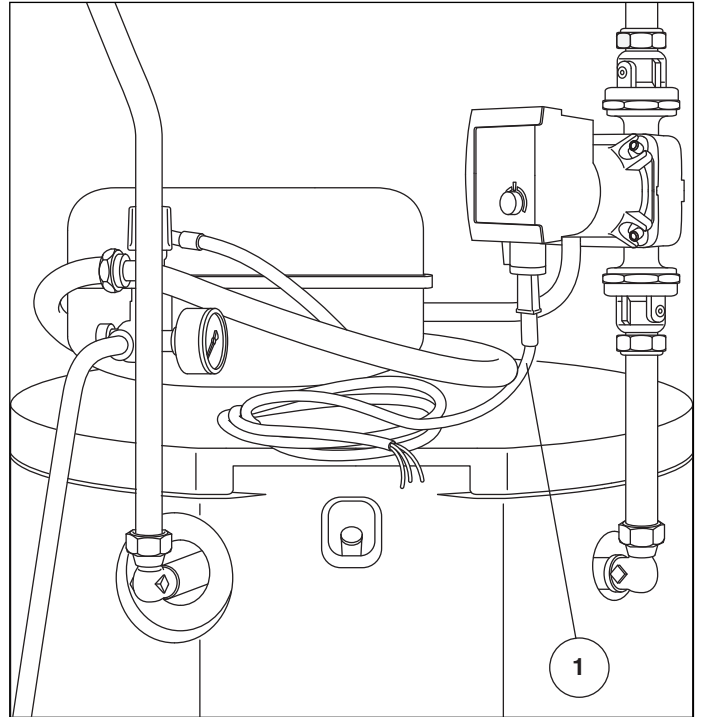
### Huomaa

Asennuksen saa tehdä vain valtuutettu asentaja. Asennuksessa on noudatettava voimassa olevia määräyksiä ja toimittajan suosituksia.

# Kiertovesipumpun asennus

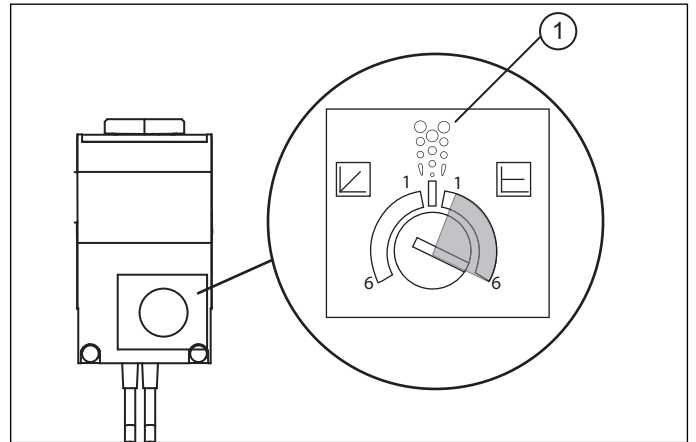
Kytke yhdistelmävaraajan kiertovesipumppu lämpöpumpun jännitekaapeliin. Käytä kaapelia (1), joka on asennettu kiertovesipumppuun. Käytä kytkentärasiaa tai vastaavaa (ei sisälly toimitukseen).

Huom! Lämpöpumpun syöttöön Rego 600 (HT Plus) -laitteella tarvitaan välirele.



## Yhdistelmävaraaja 200 CC

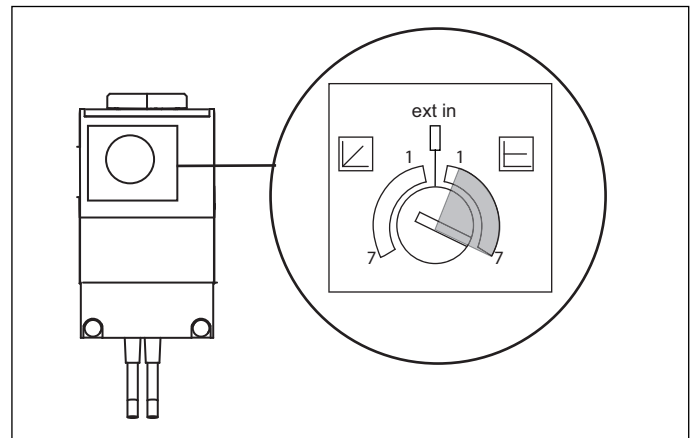
Kiertovesipumpun tehdasasetus on 6. Asetusta voidaan joutua muuttamaan, jotta saavutetaan oikea delta-arvo. Arvon on oltava harmaalla alueella. Arvoa voi säätää nuppia kiertämällä. 1 on ilmaustila.



Wilo Stratos Pico 25/1-6

## Yhdistelmävaraaja 300 CC

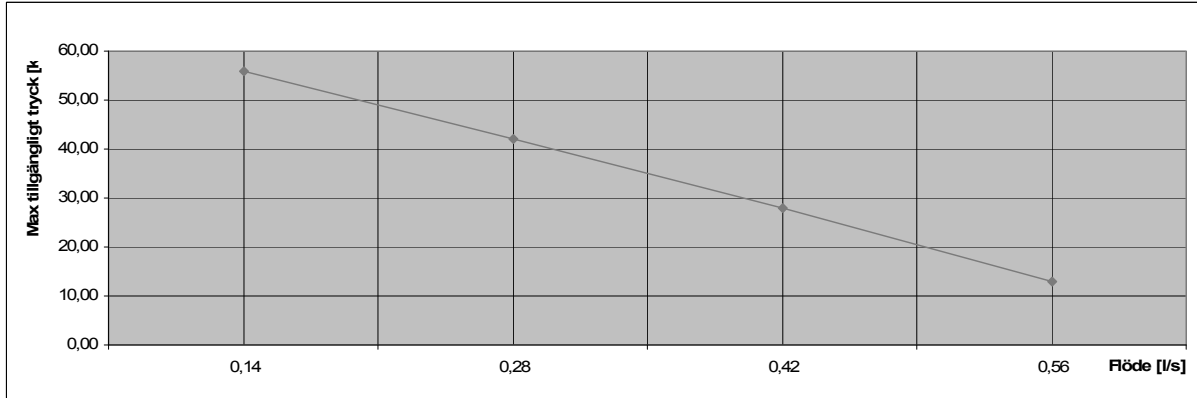
Kiertovesipumpun tehdasasetus on 7. Asetusta voidaan joutua muuttamaan, jotta saavutetaan oikea delta-arvo. Arvon on oltava harmaalla alueella. Arvoa voi säätää nuppia kiertämällä.



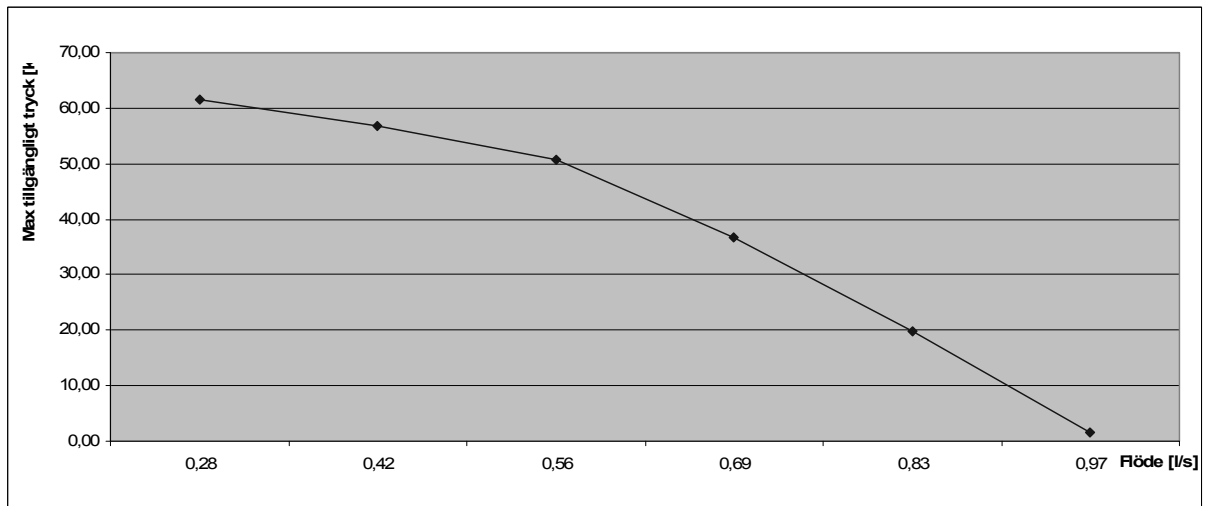
Wilo Stratos Para 25/1-7

# Yhdistelmävaraajan 200-300 CC pumppukapasiteetti

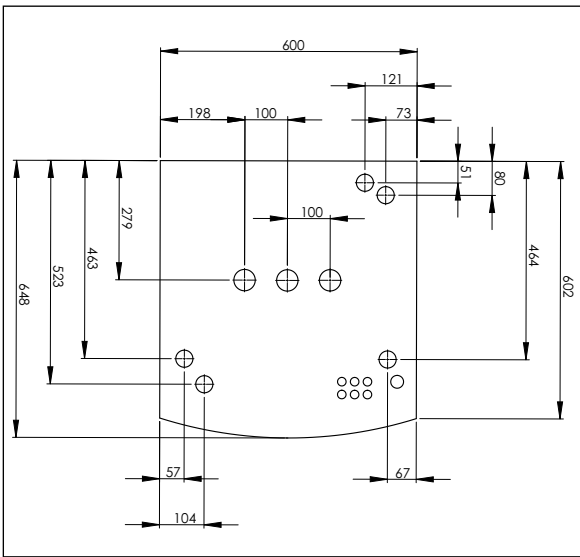
Enimmäisteho, yhdistelmävaraaja 200 CC



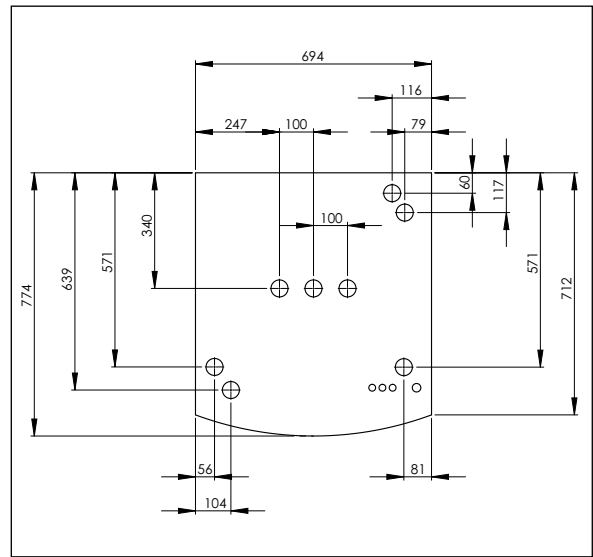
Enimmäisteho, yhdistelmävaraaja 300 CC



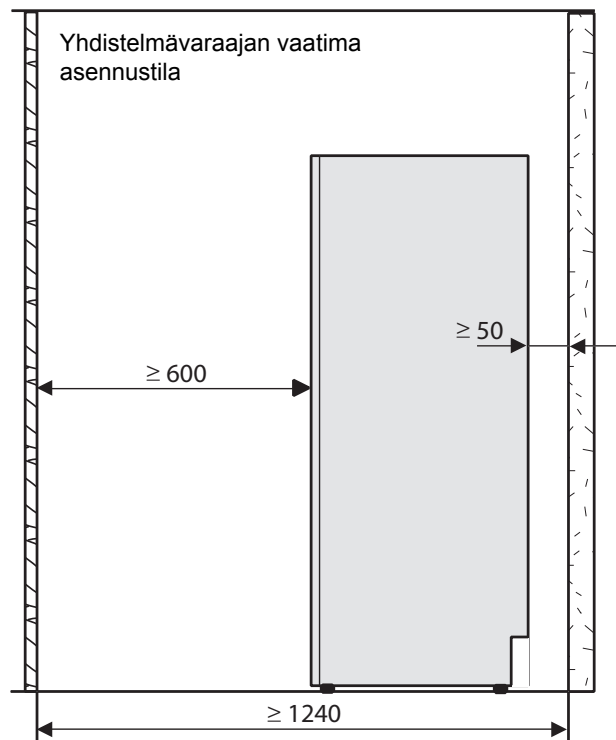
## Yhdistelmävaraajan 200-300 CC kattoliitännät



Yhdistelmävaraajan 200 CC kattoliitännöjen mitat



Yhdistelmävaraajan 300 CC kattoliitännöjen mitat



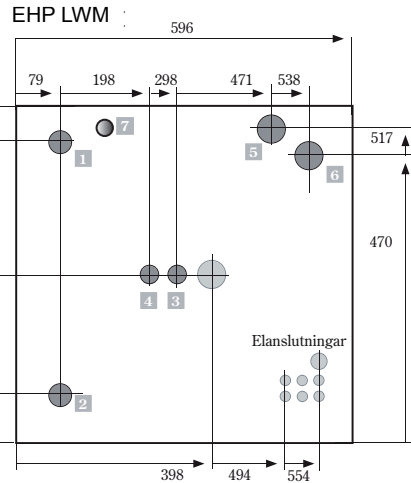
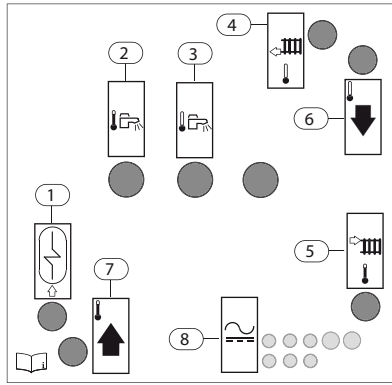
Yhdistelmävaraajan edessä on oltava vapaata asennustilaa 600 mm. Sivuille ja taakse ei tarvitse jättää tilaa. Yhdistelmävaraajan ja muiden kiinteiden asennusten (seinien, pesupöytien yms.) väliin on jätettävä vähintään 50 mm tilaa. Paras sijoituspaikka on ulkoseinän tai eristetyn sisäseinän vieressä.

# Yhdistelmävaraajan liitännät Bosch EHP LWM / LW -lämpöpumppuun

## Yhdistelmävaraaja 200-300 CC

- |                             |                             |
|-----------------------------|-----------------------------|
| 1 Lämminvesivaraaja, tulo   | 5 Lämmitysjärjestelmä, meno |
| 2 Käyttövesi                | 6 Lämmitysvesi ulos         |
| 3 Kylmävesi                 | 7 Lämmitysvesi sisään       |
| 4 Lämmitysjärjestelmä, tulo | 8 Sähköliitäntä             |

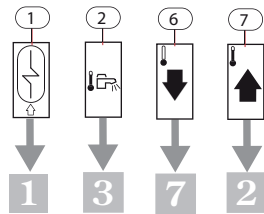
Yhdistelmävaraaja 200- 300



### EHP LWM

- 1 Lämmitysvesi, tulo
- 2 Lämmitysvesi, meno
- 3 Kylmävesi sisään
- 4 Käyttövesi ulos
- 5 Lämmönkeruuneste sisään
- 6 Lämmönkeruuneste ulos
- 7 Uusi putki (muutossarja)

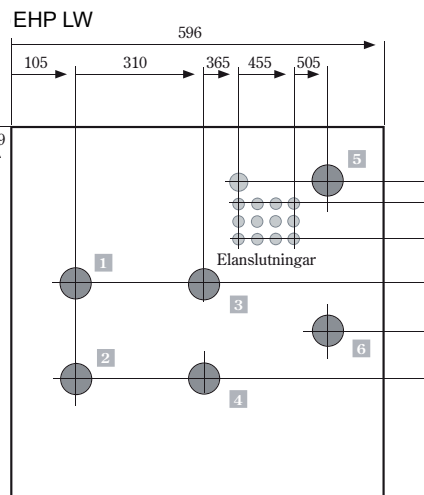
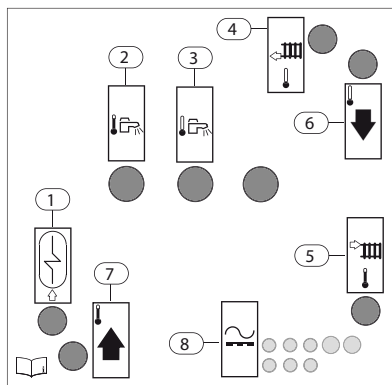
Yhdistelmävaraaja 200- 300



EHP LWM

Bosch EHP LWM -malliin on saatavana muutossarja, joka sisältää asennusohjeet ja kytkentäkaavion. Kysy lisätietoja jälleenmyyjältä.

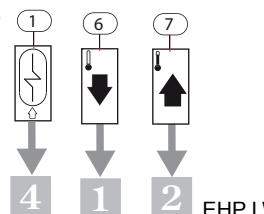
Yhdistelmävaraaja 200- 300



### EHP LW

- 1 Lämmitysvesi, tulo
- 2 Lämmitysvesi, meno
- 3 Lämminvesivaraaja, tulo (tulpataan)
- 4 Lämminvesivaraaja, meno
- 5 Lämmönkeruuneste ulos
- 6 Lämmönkeruuneste sisään

Yhdistelmävaraaja 200- 300



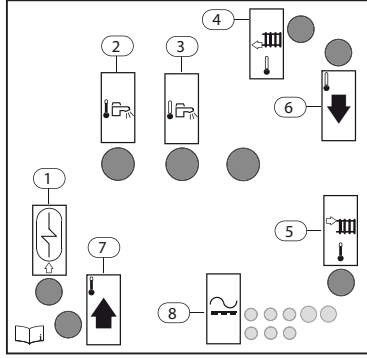
EHP LW

# Yhdistelmävaraajan liitännät Bosch Compress EHP 6-11 LWM / 6-11 LW -lämpöpumppuun

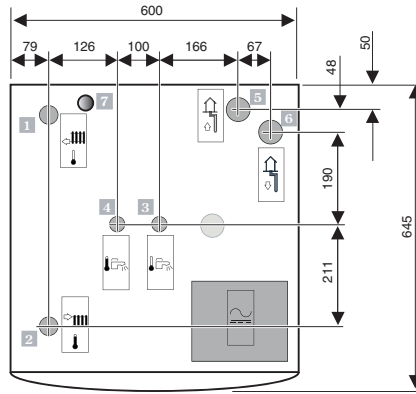
## Yhdistelmävaraaja 200-300 CC

- |                             |                             |
|-----------------------------|-----------------------------|
| 1 Lämminvesivaraaja, tulo   | 5 Lämmitysjärjestelmä, meno |
| 2 Käyttövesi                | 6 Lämmitysvesi ulos         |
| 3 Kylmävesi                 | 7 Lämmitysvesi sisään       |
| 4 Lämmitysjärjestelmä, tulo | 8 Sähköliitäntä             |

Yhdistelmävaraaja 200- 300



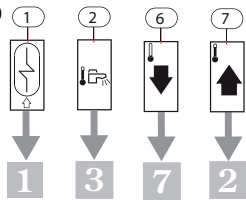
Compress EHP LWM



## Compress EHP LWM

- 1 Lämmitysvesi, tulo
- 2 Lämmitysvesi, meno
- 3 Kylmävesi sisään
- 4 Käyttövesi ulos
- 5 Lämmönkeruuneste sisään
- 6 Lämmönkeruuneste ulos
- 7 Uusi putki (muutosarja)

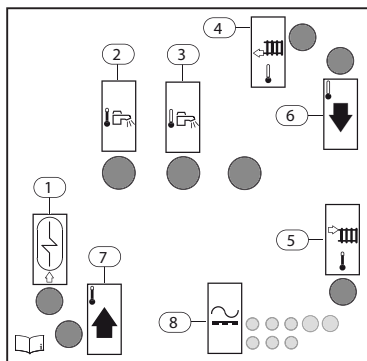
Yhdistelmävaraaja 200- 300



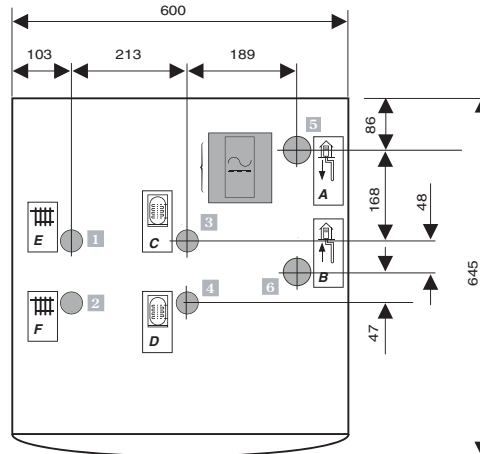
Compress EHP LWM

Bosch Compress EHP LWM -malliin on saatavana muutosarja, joka sisältää asennusohjeet ja kytkentäkaavion. Kysy lisätietoja jälleenmyyjältä.

Yhdistelmävaraaja 200- 300



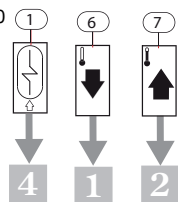
Compress EHP 6-11 LW



## Compress EHP 6-11 LW

- 1 Lämmitysvesi, tulo
- 2 Lämmitysvesi, meno
- 3 Lämminvesivaraaja, tulo (tulpataan)
- 4 Lämminvesivaraaja, meno
- 5 Lämmönkeruuneste ulos
- 6 Lämmönkeruuneste sisään

Yhdistelmävaraaja 200- 300



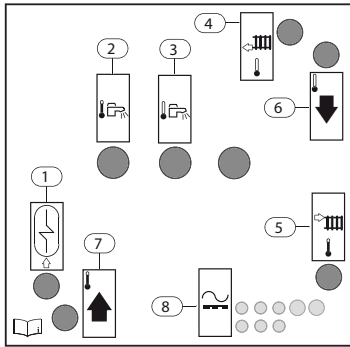
Compress EHP 6-11 LW

# Yhdistelmävaraajan liitännät Bosch Compress EHP 14-17 LW -lämpöpumppuun

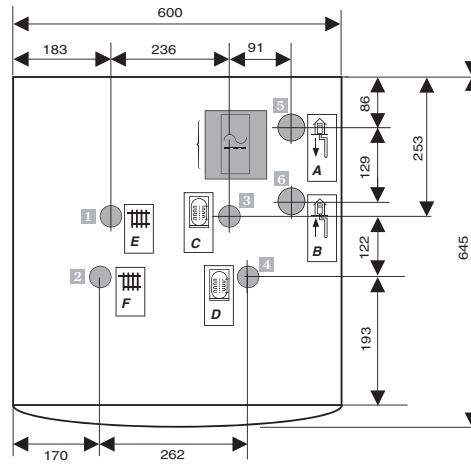
## Yhdistelmävaraaja 300 CC

- |                             |                             |
|-----------------------------|-----------------------------|
| 1 Lämminvesivaraaja, tulo   | 5 Lämmitysjärjestelmä, meno |
| 2 Käyttövesi                | 6 Lämmitysvesi ulos         |
| 3 Kylmävesi                 | 7 Lämmitysvesi sisään       |
| 4 Lämmitysjärjestelmä, tulo | 8 Sähköliitäntä             |

Yhdistelmävaraaja 300



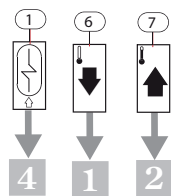
Compress EHP 14-17 LW



## Compress EHP 14-17 LW

- |                                       |
|---------------------------------------|
| 1 Lämmitysvesi, tulo                  |
| 2 Lämmitysvesi, meno                  |
| 3 Lämminvesivaraaja, tulo (tulpataan) |
| 4 Lämminvesivaraaja, meno             |
| 5 Lämmönkeruuneste ulos               |
| 6 Lämmönkeruuneste sisään             |

Yhdistelmävaraaja 300



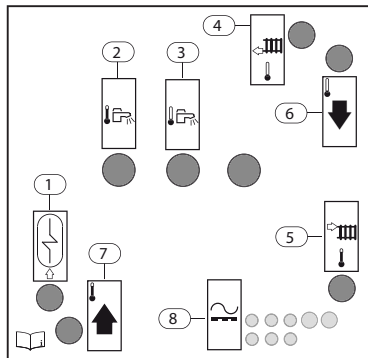
Compress EHP 14-17 LW

# Yhdistelmävaraajan liitännät Bosch Compress EHP 5000 6-11 LWM / 6-11 LW -lämpöpumppuun

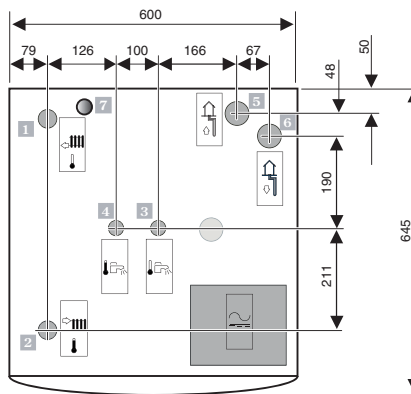
## Yhdistelmävaraaja 200-300 CC

- |                             |                             |
|-----------------------------|-----------------------------|
| 1 Lämminvesivaraaja, tulo   | 5 Lämmitysjärjestelmä, meno |
| 2 Käyttövesi                | 6 Lämmitysvesi ulos         |
| 3 Kylmävesi                 | 7 Lämmitysvesi sisään       |
| 4 Lämmitysjärjestelmä, tulo | 8 Sähköliitäntä             |

Yhdistelmävaraaja 200- 300



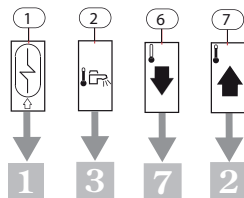
Compress EHP 5000 LWM



## Compress EHP 5000 LWM

- 1 Lämmitysvesi, tulo
- 2 Lämmitysvesi, meno
- 3 Kylmävesi sisään
- 4 Käyttövesi ulos
- 5 Lämmönkeruuneste sisään
- 6 Lämmönkeruuneste ulos
- 7 Uusi putki (muutosarja)

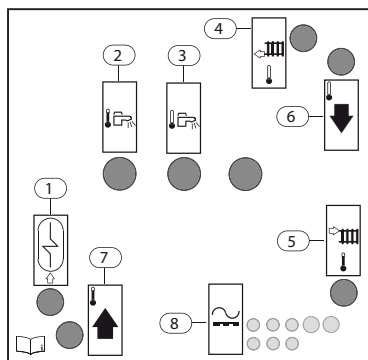
Yhdistelmävaraaja 200- 300



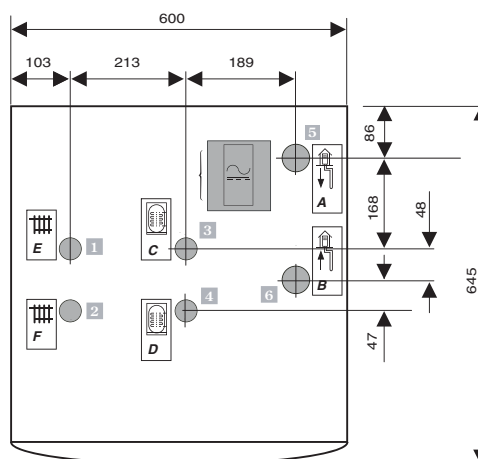
Compress EHP 5000 LWM

Bosch Compress EHP 5000 LWM -malliin on saatavana muutosarja, joka sisältää asennusohjeet ja kytkentäkaavion. Kysy lisätietoja jälleenmyyjältä.

Yhdistelmävaraaja 200- 300



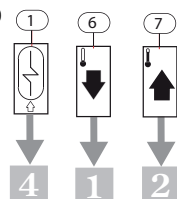
Compress EHP 5000 6-11 LW



## Compress EHP 5000 6-11 LW

- 1 Lämmitysvesi, tulo
- 2 Lämmitysvesi, meno
- 3 Lämminvesivaraaja, tulo (tulpataan)
- 4 Lämminvesivaraaja, meno
- 5 Lämmönkeruuneste ulos
- 6 Lämmönkeruuneste sisään

Yhdistelmävaraaja 200- 300



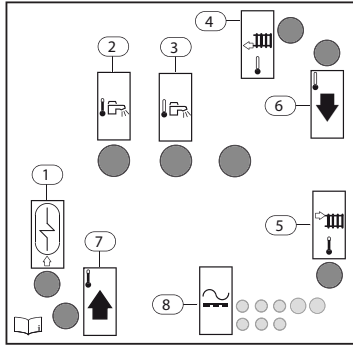
Compress EHP 5000 6-11 LW

# Yhdistelmävaraajan liitännät Bosch Compress EHP 5000 13-17 LW -lämpöpumppuun

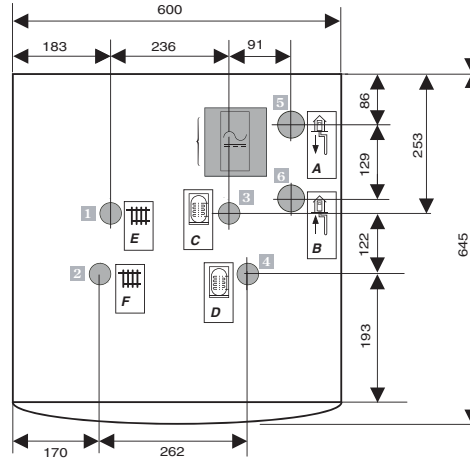
## Yhdistelmävaraaja 300 CC

- |                             |                             |
|-----------------------------|-----------------------------|
| 1 Lämminvesivaraaja, tulo   | 5 Lämmitysjärjestelmä, meno |
| 2 Käyttövesi                | 6 Lämmitysvesi ulos         |
| 3 Kylmävesi                 | 7 Lämmitysvesi sisään       |
| 4 Lämmitysjärjestelmä, tulo | 8 Sähköliitäntä             |

Yhdistelmävaraaja 300



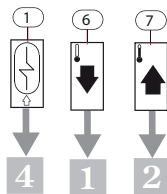
Compress EHP 5000 13-17 LW



## Compress EHP 5000 13-17 LW

- |   |                                     |
|---|-------------------------------------|
| 1 | Lämmitysvesi, tulo                  |
| 2 | Lämmitysvesi, meno                  |
| 3 | Lämminvesivaraaja, tulo (tulpataan) |
| 4 | Lämminvesivaraaja, meno             |
| 5 | Lämmönkeruuneste ulos               |
| 6 | Lämmönkeruuneste sisään             |

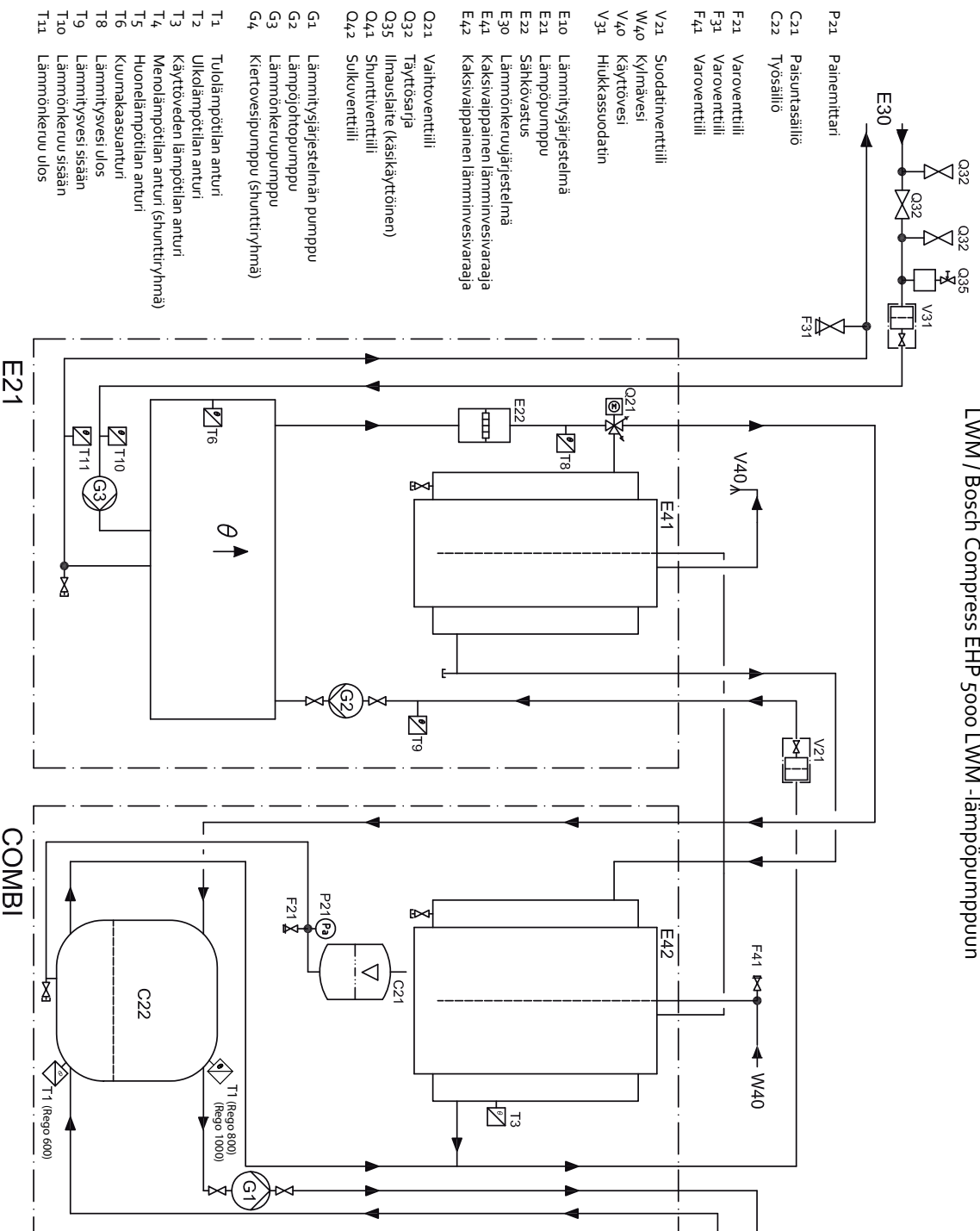
Yhdistelmävaraaja 300



Compress EHP 5000 13-17 LW

# Kaavio

Yhdistelmävaraajan liittäminen Bosch EHP LWM / Bosch Compress EHP LWM / Bosch Compress EHP 5000 LWM -lämpöpumppuun



## Huomaa

Kun yhdistelmävaraaja asennetaan yhdessä Bosch EHP -lämpöpumpun kanssa, on otettava huomioon seuraavat asiat: Normaalisti voidaan käyttää anturia T<sub>3</sub>, joka on lämpöpumpun lämminvesivaraajassa. Erittäin suuren käyttöestiarpeen yhteydessä C-mallin anturi T<sub>3</sub> voidaan kytkeä irti. Sen sijaan yhdistelmävaraajan anturi T<sub>3</sub> kytketään lämpöpumpun liittimeen GT3 X (ei GT3). Tällä tavalla saavutetaan pienempi lämpökierroin. Molemmat T<sub>3</sub>-anturit eivät saa olla kytkettyinä samanaikaisesti (katso lämpöpumpun kytkentäkaaviota).

## Huomaa

Kun yhdistelmävaraaja asennetaan yhdessä Bosch Compress EHP -lämpöpumpun kanssa, on otettava huomioon seuraavat asiat: Normaalisti voidaan käyttää anturia T<sub>3</sub>, joka on lämpöpumpun lämminvesivaraajassa. Erittäin suuren käyttöestiarpeen yhteydessä C-mallin anturi T<sub>3</sub> voidaan kytkeä irti. Sen sijaan yhdistelmävaraajan anturi T<sub>3</sub> kytketään lämpöpumpun liittimeen E41 T<sub>3</sub>. Tällä tavalla saavutetaan pienempi lämpökierroin. Molemmat T<sub>3</sub>-anturit eivät saa olla kytkettyinä samanaikaisesti (katso lämpöpumpun kytkentäkaaviota).

- P21 Painemittari
- C21 Painsuntasaliio
- C22 Työsäiliö
- F21 Varoventtiili
- F31 Varoventtiili
- F41 Varoventtiili
- V21 Suodatinventtiili
- W40 Kylmävesi
- V40 Käyttövesi
- V31 Hiukkassuodatin
- E10 Lämmitysjärjestelmä
- E21 Lämpöpumppu
- E22 Sähkövastus
- E30 Lämmönkeruujärjestelmä
- E41 Kaksivaijainen lämminvesivaraaja
- E42 Kaksivaijainen lämminvesivaraaja
- Q21 Vaihtoventtiili
- Q32 Täyttösarja
- Q35 Ilmauslaite (käiskäyttöinen)
- Q41 Shunttiventtiili
- Q42 Sulkuventtiili
- G1 Lämmitysjärjestelmän pumppu
- G2 Lämpöohjotumpu
- G3 Lämmönkeruupumppu
- G4 Kiertovesipumppu (shunttiryhmä)
- T1 Tulolämpötilan anturi
- T2 Ulkolämpötilan anturi
- T3 Käyttöveden lämpötilan anturi
- T4 Menolämpötilan anturi (shunttiryhmä)
- T5 Huonelämpötilan anturi (shunttiryhmä)
- T6 Kunnakaasuanturi
- T8 Lämmitysvesi ulos
- T9 Lämmitysvesi sisään
- T10 Lämmönkeruu sisään
- T11 Lämmönkeruu ulos

## Huolto ja kunnossapito

### Etulevyn irrottaminen

Huoltoa ja kunnossapitoa varten etulevy irrotetaan kuvan mukaisesti.

- Vedä ulos etulevyn alareunaa.
- Nosta sitten etulevy suoraan ylös.

### Anodi

Yhdistelmävaraaja (FR) on varustettu uhrautuvalla anodilla. Anodi suojaa varaajaa korroosiolta ja pidentää varaajan käyttöikä. Jos vedessä on runsaasti klorideja (> 10 mg/litra), anodi pitää tarkastaa 1–2 vuoden välein. Alumiinista valmistettu anodi on varaajan päällä. Anodin alkuperäinen läpimitta on 20 mm. Jos anodi on syöpynyt, eli sen läpimitta on esimerkiksi pienentynyt (5–8 mm) tai anodin pituus on noin 10 cm, anodi on vaihdettava. Uusi tarkastus tulee suorittaa 2–3 vuoden jälkeen.

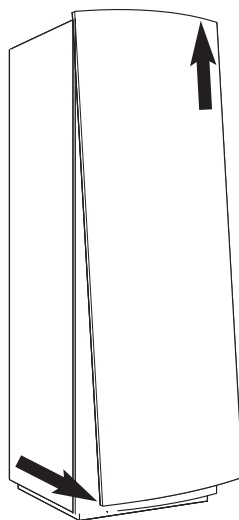
- Vapauta varaajan paine (ulkovaippa ensin).
- Sulje kylmän veden pääsyttö.
- Avaa hana vesipisteessä.
- Kierrä varaajan yläosassa oleva anodi irti ja tarkista anodi. Vaihda anodi tarvittaessa.

Ahtaisiin tiloihin (joissa on pieni huonekorkeus) on saatavana ketjuanodeja. Voit tilata anodin asentajaltasi. Muista ilmoittaa varaajan malli.

### Varoventtiili

Tarkasta varoventtiili kahdesti vuodessa. Varoventtiilin putkesta voi tippua hieman vettä, mutta se on täysin normaalia. Putkea ei saa tukkia.

- Irrota venttiilin kansi.
- Paina vipu alas ja varmista, että vedenpoistoletkusta valuu vettä.



### Vedenpoistoletku

Pese vedenpoistoletku haalealla vedellä ja antibakteerisella puhdistusaineella levän ja lian poistamiseksi.

- Huuhteletku ja varmista, että vesi valuu pois letkun kautta.
- Vedenpoistoletku on johdettava lattiakaivoon turvallisen valumisen takaamiseksi.

### Painemittari

Yhdistelmävaraajan alaosassa oleva painemittari on tarkastettava 2 kertaa vuodessa.

- Painemittarin normaalipaine on 0,5–1,5 baaria.
- Jos paine on alle 0,5 baaria, avaa täyttöhana ja lisää vettä, kunnes lukema on noin 1,0 baaria.
- Ilmaa lämmitysjärjestelmä.

## Tekniset tiedot

Yhdistelmävaraaja		200 CC	300 CC
Tilavuus, sisävaippa	l	185	286
Tilavuus, ulkovaippa	l	40	75
Tilavuus, työsäiliö	l	80	120
Tilavuus, paisuntasäiliö	l	12	14
Suurin käyttöpain, sisä-/ulkovaippa	bar	10 / 3	10 / 3
Suurin käyttöpain, työsäiliö	bar	3	3
Suurin käyttöpain, sisä-/ulkovaippa	MPa	1,0 / 0,3	1,0 / 0,3
Suurin käyttöpain, työsäiliö	MPa	0,3	0,3
Suoja-anodi		Malli FR	
Liitäntä	mm	Cu 22	Cu 28
Lämmitysjärjestelmän pumppu		Wilo Stratos Pico 25/1-6	Wilo Stratos Para 25/1-7
Mitat (L x S x K, *)	mm	600 x 648 x 1870 *2010	694 x 774 x 1970 *2118
Paino tyhjänä / vedellä täytettynä	kg	158/468	241/727

\* Suurin pystytyskorkeus

## Anturitulukko

Taulukossa näkyvät kaikkien anturien vastukset eri lämpötiloissa.

Lämpötila (°C)	kΩ
-40	154,300
-35	111,700
-30	81,700
-25	60,400
-20	45,100
-15	33,950
-10	25,800
-5	19,770
0	15,280
5	11,900
10	9,330
15	7,370
20	5,870
25	4,700
30	3,790
35	3,070
40	2,510
45	2,055
50	1,696
55	1,405
60	1,170
65	0,980
70	0,824
75	0,696
80	0,590
85	0,503
90	0,430



Robert Bosch OY  
Äyritie 8 E  
01510 Vantaa  
[www.bosch.fi](http://www.bosch.fi)