



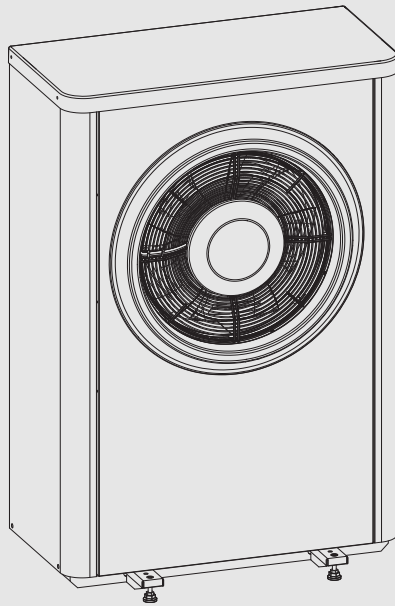
BOSCH

Asennusohje

Ilma-/vesilämpöpumppu

Compress 6000 AW

5-17



Sisällysluettelo

1	Symbolien selitykset ja turvaohjeet	2
1.1	Symbolien selitykset	2
1.2	Yleiset turvallisuusohjeet	2
2	Määräykset	3
2.1	Vedenlaatu	3
3	Tuotekuvas	4
3.1	Toimituksen sisältö	4
3.2	Lämpöpumpun tiedot	4
3.3	Tyypikilpi	4
3.4	Yleiskuva tuotteesta	5
3.5	Mitat	5
3.5.1	Mitat, lämpöpumpumallit 5, 7, 9	5
3.5.2	Mitat, lämpöpumpumallit 13, 17	5
3.6	Asennusetäisyydet	6
4	Asennusvalmistelut	7
4.1	Asennuspaikat, teollinen käyttö	7
4.2	Lauhdeveden poisto	8
4.3	Lämmityslaitteiston vähimmäistilavuus ja käyttö	8
5	Asennus	9
5.1	Kuljetus	9
5.1.1	Kuljetusvarusteet	9
5.2	Pakkauksen purkaminen	9
5.3	Tarkastusluettelo	9
5.4	Asennus	9
5.4.1	Lämpöpumpun asennus	9
5.5	Liitäntä	10
5.5.1	Putkiliitännät, yleistä	10
5.5.2	Lauhdevesiputki	11
5.5.3	Lämpöpumpun liittäminen sisäyksikköön	11
5.5.4	Sähköliitäntä	12
5.6	Sivulevyjen ja kannen asennus	14
6	Huolto	16
7	Lisävarusteiden asennus	17
7.1	Lämmityskaapeli	17
8	Ympäristönsuojelu/hävittäminen	24
9	Tekniset tiedot	25
9.1	Tekniset tiedot - Lämpöpumppu (vaihtovirta)	25
9.2	Tekniset tiedot - Lämpöpumppu (kiertovirta)	27
9.3	Lämpöpumpun käyttöalue ilman lisälämmitintä	29
9.4	Kylmäainejärjestelmä	29
9.5	Kytentäkaavio	30
9.5.1	Muuntimen kytkentäkaavio, vaihtovirta / kiertovirta	30
9.5.2	Muuntimen kytkentäkaavio, 1-/3-vaiheinen	31
9.5.3	Lämpötilatunnistimen mittausarvot	32
9.6	Tiedot kylmäaineesta	32

1 Symbolien selitykset ja turvaohjeet

1.1 Symbolien selitykset

Varoitukset

Lisäksi varoitusten huomiosanoilla korostetaan millaisia seurauksia saattaa tulla ja kuinka vakavia ne saattavat olla, mikäli vaaran torjumisen kannalta välttämättömiä toimenpiteitä ei suoriteta.

Seuraavat huomiosanat on määritelty ja ne voivat esiintyä tässä asiakirjassa:



VAARA:

VAARA tarkoittaa, että vakavat ja hengenvaaralliset henkilövahingot ovat mahdollisia.



VAROITUS:

VAROITUS tarkoittaa, että vakavat ja hengenvaaralliset henkilövahingot ovat mahdollisia.



HUOMIO:

VARO tarkoittaa, että lievät ja keskivaikeat henkilövahingot ovat mahdollisia.

HUOMAUTUS:

HUOMAUTUS tarkoittaa, että aineelliset vahingot ovat mahdollisia.

Tärkeät tiedot



Tärkeät tiedot ilman henkilövaaroja ja aineellisia vaaroja on merkitty näytetyllä info-symbolilla.

Muita symboleja

Symboli	Merkitys
▶	Toimintatapa
→	Linkki asiakirjan toiseen kohtaan
•	Luettelo/luettelomerkintä
–	Luettelo / luettelomerkintä (2. taso)

Taul. 1

1.2 Yleiset turvallisuusohjeet

Tämä asennusohje on kohdistettu putkimiehille, asentajille ja sähköalan asiantuntijoille.

- ▶ Tutustu huolellisesti kaikkiin asennusohjeisiin (lämpöpumppuun, säätimiin, jne.) ennen asennustöiden aloittamista.
- ▶ Huomioi turvaohjeet ja varoitukset.
- ▶ Noudata maakohtaisia ja paikallisia sääntöjä, teknisiä määräyksiä ja asetuksia.
- ▶ Dokumentoi kaikki suoritettut työt.

⚠ Määräystenmukainen käyttö

Tämä lämpöpumppu on tarkoitettu käytettäväksi asuinrakennusten suljetuissa lämmityslaitteistoissa. Kaikkinainen muu käyttö ei ole määräysten mukaista käyttöä. Siitä mahdollisesti aiheutuvat vahingot eivät kuulu vakuutuksen piiriin.

⚠️ Asennus, käyttöönotto ja huolto

Lämpöpumpun saa asentaa, ottaa käyttöön ja huoltaa vain tähän valtuutettu henkilökunta.

- ▶ Saa käyttää vain alkuperäisvaraosia.

⚠️ Sähkötyöt

Jätä sähköasennukset sähköasentajan tehtäväksi.

Ennen sähköasennustöitä:

- ▶ Kytke verkkojännite kaikista navoista jännitteettömäksi ja varmista, että sitä ei voi uudelleen kytkeä päälle.
- ▶ Varmista, että laitteen virta on katkaistu.
- ▶ Ota huomioon myös muiden laiteosien liitännäsuunnitelmat.

2 Määräykset

Tämä on alkuperäinen käyttöopas. Tätä opasta ei saa kääntää ilman valmistajan antamaa lupaa.

Noudata seuraavia ohjeita ja määräyksiä:

- Sähkölaitoksen paikalliset määräykset sekä erikoissäännöt
- Kansalliset rakennusmääräykset
- **F-Kaasuasetus**
- **EN 50160** (Jännitteen ominaisuudet julkisissa sähköverkoissa)
- **EN 12828** (Rakennusten lämmityslaitteistot – Lämpimän käyttöveden ja lämmityslaitteistojen suunnittelu)
- **EN 1717** (Käyttöveden suojaaminen likaantumiselta juomavesiliitännöissä)

2.1 Vedenlaatu

Lämmityslaitteiston vedenlaatu

Lämpöpumput toimivat matalimmissa lämpötiloissa kuin muut lämmityslaitteistot, minkä vuoksi terminen kaasunpoisto on vähemmän tehokkaampi ja jäljelle jäävä happipitoisuus aina korkeampi kuin sähkö-/öljy-/kaasulämmittimien kohdalla. Sen vuoksi lämmityslaitteisto on herkempi korroosiolle aggressiivisen veden yhteydessä.

Lämmityslaitteistot, joita pitää täyttää säännöllisesti tai joiden lämminvesinäytteet eivät ole puhtaita, on kunnostettava vastaavasti ennen lämpöpumpun asentamista, esim. varustettava magneettisuodattimilla ja niille on suoritettava ilmaus.

Lämpöpumpun suojaamiseksi saatetaan tarvita lämmönsiirrin, jos annettuja rajoja ei saavuteta.

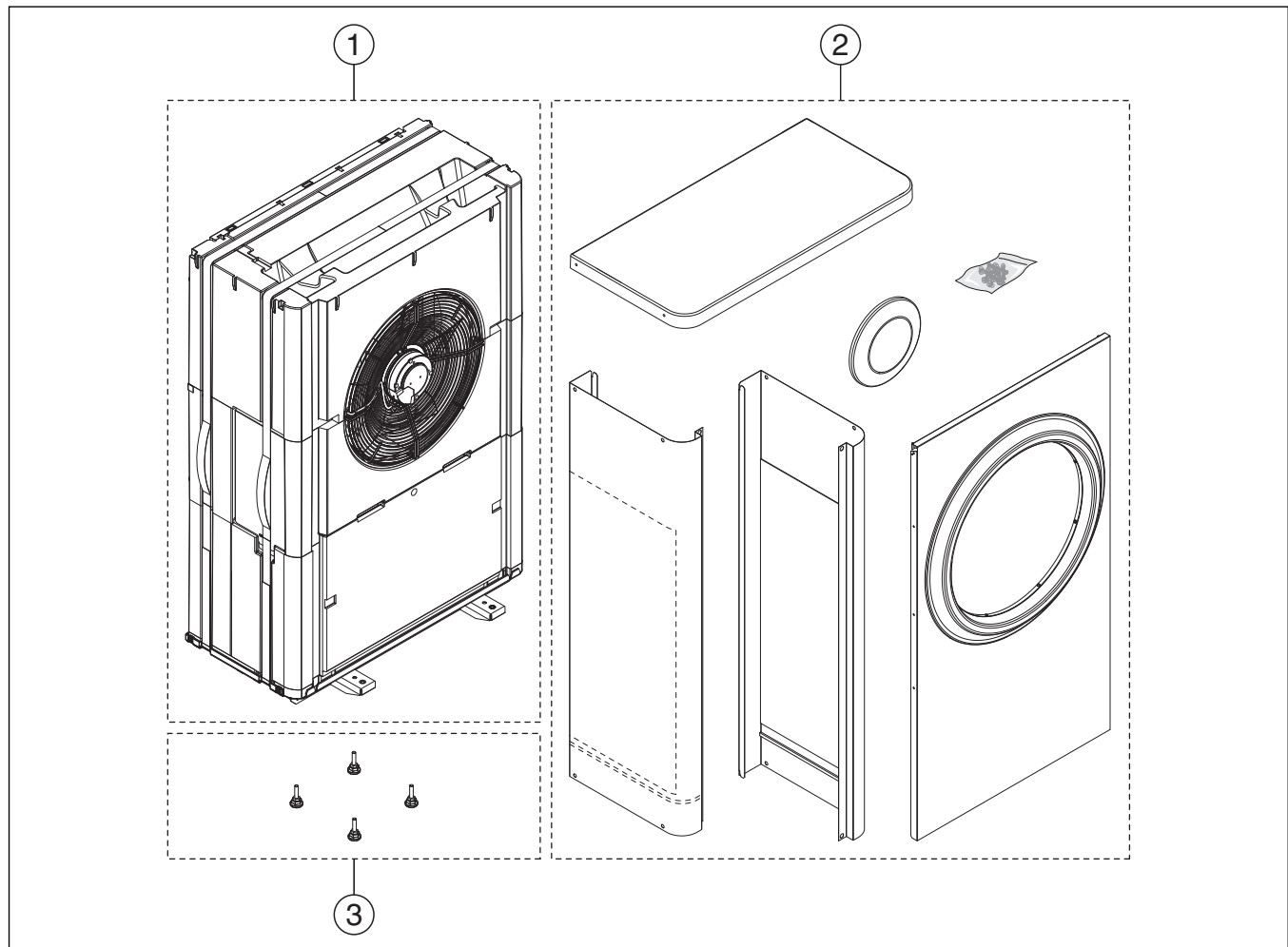
Käytä lisäaineita vain pH-arvon nostamiseen ja pidä vesi puhtaana.

Vedenlaatu	Lämmityslaitteen raja-arvot
Kovuus	<3 °dH
Happipitoisuus	<1 mg/l
Hiihidioksidi, CO ₂	<1 mg/l
Kloridi-ionit Cl ⁻	<250 mg/l
Sulfaatti, SO ₄	<100 mg/l
Johtavuus	<350 µS/cm
pH	7,5 – 9

Taul. 2 Lämmityslaitteiston vedenlaatu

3 Tuotekuvaus

3.1 Toimituksen sisältö



Kuva 1 Toimituksen sisältö

- [1] Lämpöpumppu
- [2] Kansi ja sivulevyt
- [3] Säätöjalat

3.2 Lämpöpumpun tiedot

Lämpöpumput Compress 6000 AW on tarkoitettu asennettaviksi sisäyksiköihin AWM/AWMS tai AWE/AWB.

Mahdollisia yhdistelmiä:

AWM / AWMS	AWE / AWB	Compress 6000 AW
5-9	5-9	5
5-9	5-9	7
5-9	5-9	9
13-17	13-17	13
13-17	13-17	17

Taul. 3 Yhdistelmämahdollisuudet

AWM ja AWMS sisältävät integroidun sähköisälämmittimen.

AWMS -laitteen käytössä on integroitu aurinkosilmukka.

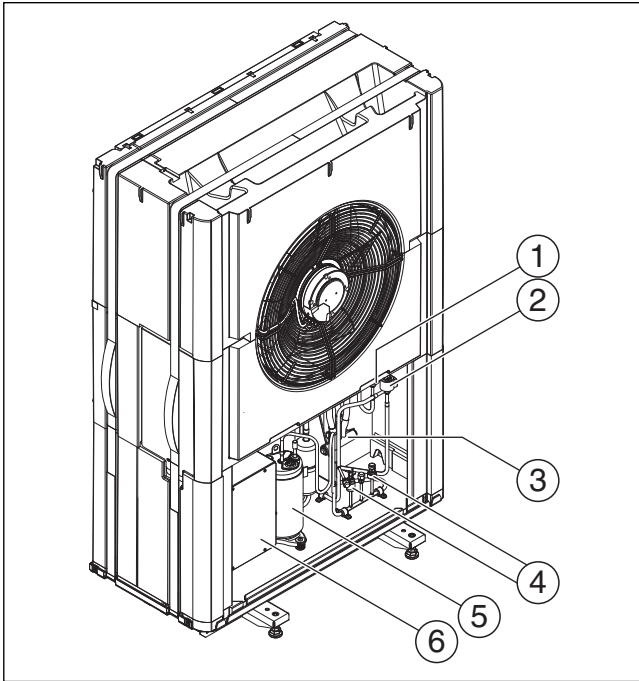
AWE sisältää integroidun sähköisälämmittimen.

AWB on suunniteltu sekoitusventtiilillä varustettuun lisälämmittimeen (sähkö-, öljy- tai kaasulämmitin).

3.3 Tyypikilpi

Tyypikilpi on sijoitettu lämpöpumpun takasivuun. Se sisältää tietoa laitteen tehosta, tuote- ja sarjanumerosta sekä valmistuspäivän. Tyypikilvessä on ilmoitettu myös tuotteen nimi AirO S Hydro.

3.4 Yleiskuva tuotteesta



Kuva 2 Yleiskuva tuotteesta

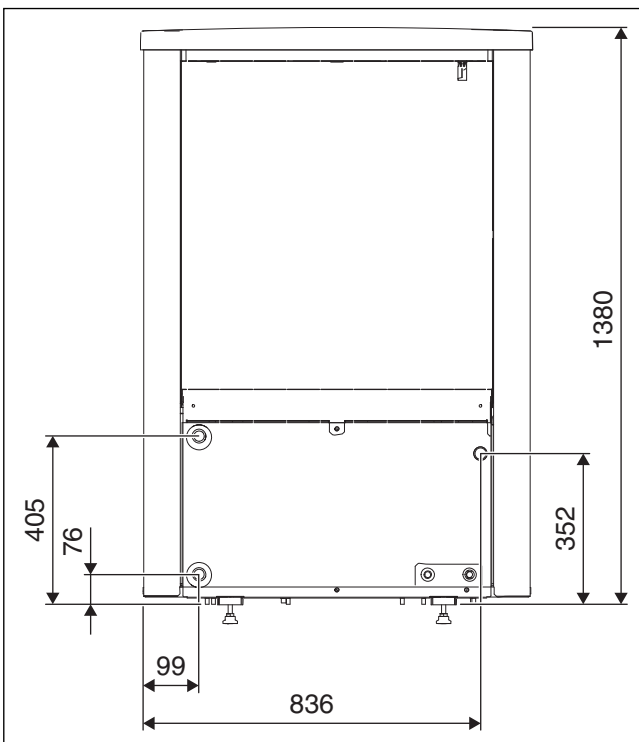
- [1] Elektroninen paisuntaventtiili VR1
- [2] Elektroninen paisuntaventtiili VRO
- [3] 4-tieventtiili
- [4] Painevahti/paineanturi
- [5] Kompressori
- [6] Invertteri



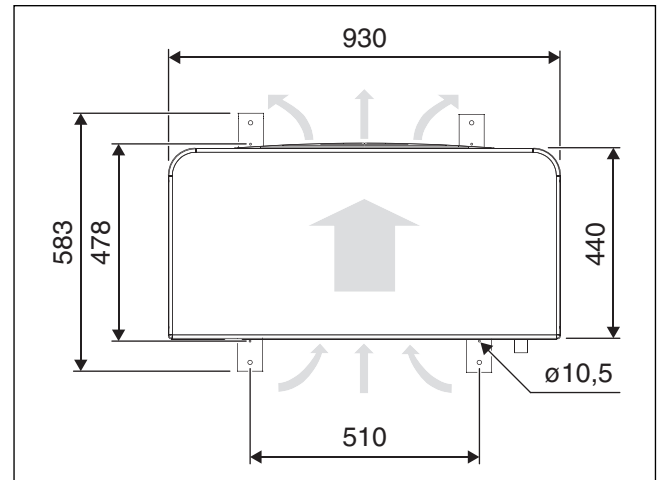
Kuvaus koskee kaikkia kokoja.

3.5 Mitat

3.5.1 Mitat, lämpöpumpumallit 5, 7, 9

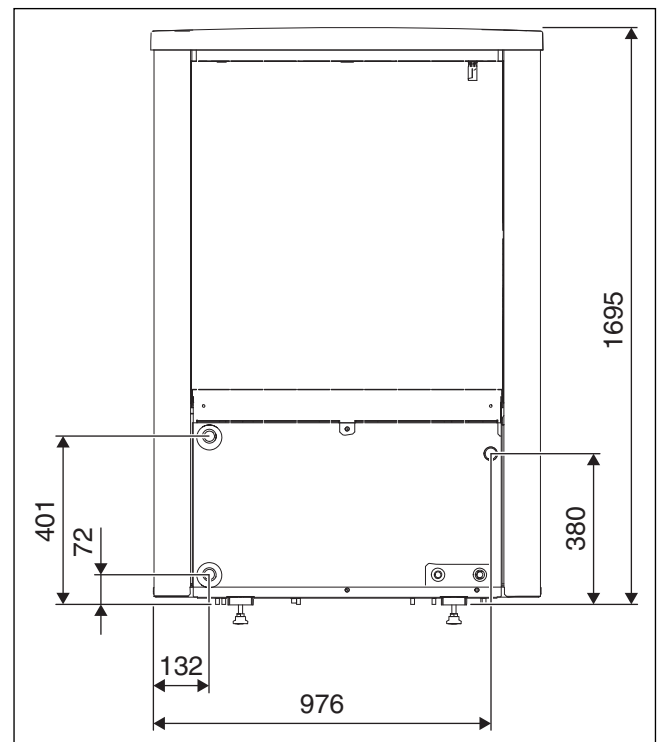


Kuva 3 Lämpöpumpumallien mitat ja liitännät 5–9, takasivu

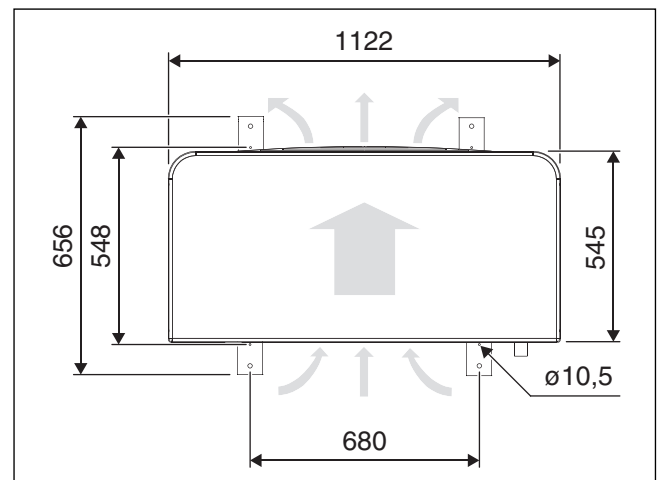


Kuva 4 Mitat, lämpöpumpumallit 5–9, kuva ylhäältä

3.5.2 Mitat, lämpöpumpumallit 13, 17

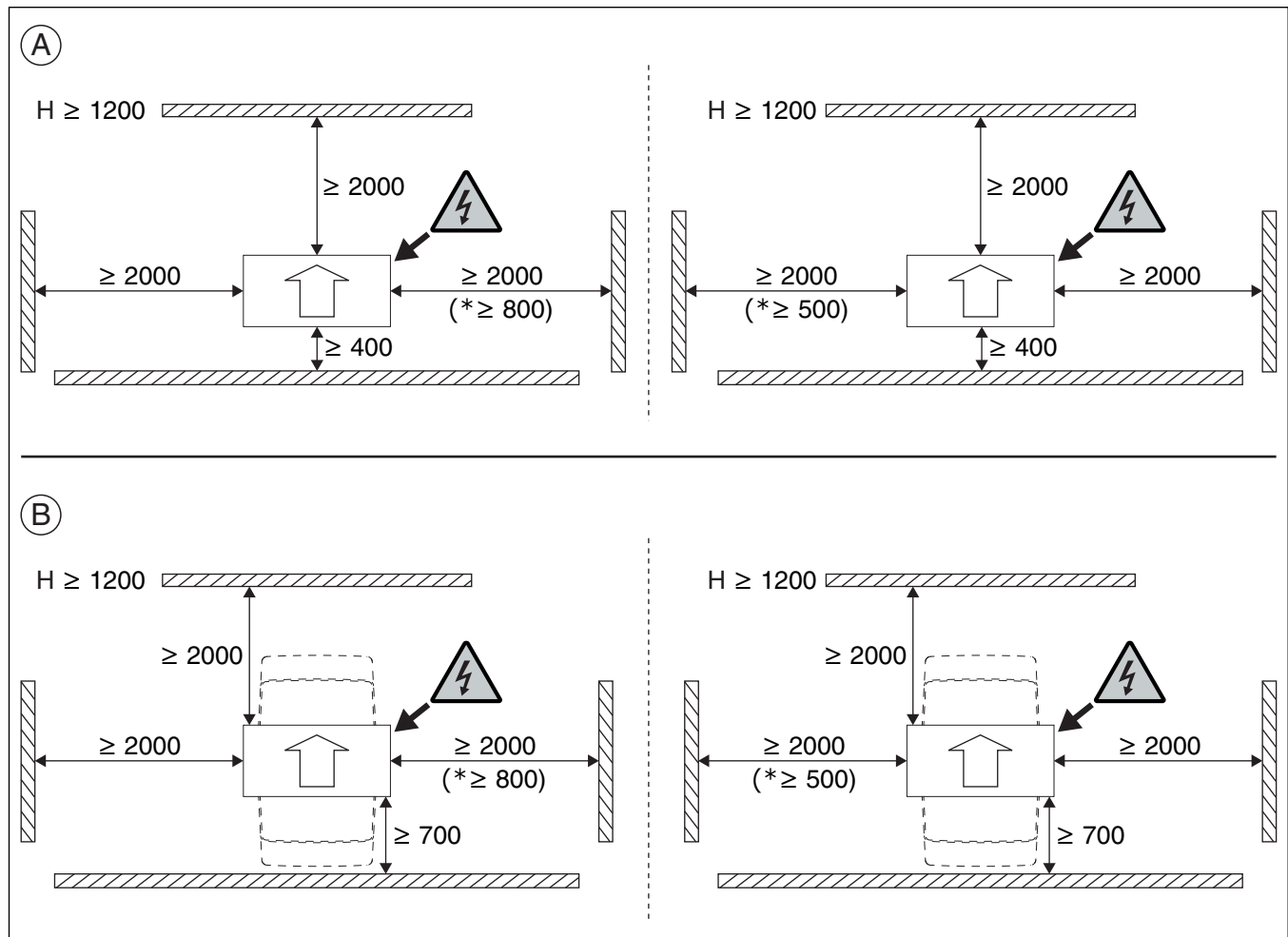


Kuva 5 Lämpöpumpumallien mitat ja liitännät 13–17, takasivu



Kuva 6 Mitat, lämpöpumpumallit 13–17, kuva ylhäältä

3.6 Asennusetäisyydet



Kuva 7 Asennusetäisyydet

[*] Etäisyyttä voidaan lyhentää toiselta puolelta. Tämä voi kuitenkin nostaa melutasoa.

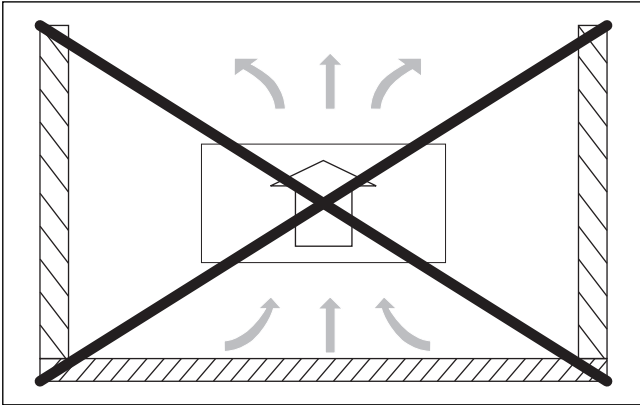
[A] Lämpöpumpun asennusetäisyydet.

[B] Lämpöpumpun asennusetäisyydet melusuojalla (lisävaruste).

4 Asennusvalmistelut

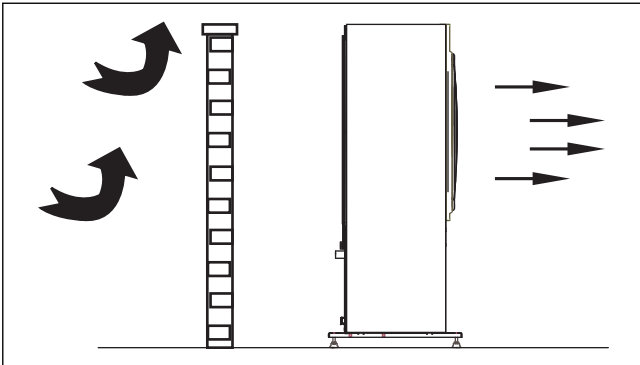
4.1 Asennuspaikat, teollinen käyttö

- ▶ Asenna lämpöpumppu ulos tasaiselle ja vakaalla pinnalle.
- ▶ Varmista lämpöpumppua asennettaessa, että huoltotöitä pääsee aina tekemään. Jos pääsy pumpun pariin on rajoitettua esim. sisäkaton korkeuden vuoksi, varmista vastaavin toimenpitein, että huoltotyöt voidaan suorittaa ilman kalliita apuvälineitä ja lisäaikaa.
- ▶ Huomio lämpöpumpun äänen leviäminen asennuksen aikana, pidä erityisesti huolta siitä, että pumppu ei häiritse naapureita.
- ▶ Älä asenna lämpöpumppua meluherkkien tilojen eteen.
- ▶ Älä asenna lämpöpumppua kulmaan, jossa sitä ympäröi 3 sivuseinää. Tämä voi nostaa melutasoa ja kerätä huomattavasti likaa höyrystimeen.



Kuva 8 Vältä seinien ympäröimää asennusta

- ▶ Vapaasti seisova asennus (ei rakennuksen lähelle):
 - Älä asenna lämpöpumppua siten, että imupuoli näyttää suoraan etelään, jotta aurinko ei pääse vaikuttamaan ilman lämpötilatunnistimeen.
 - Suojaa imupuoli seinällä tai vastaavalla.



Kuva 9 Vapaasti seisova lämpöpumppu

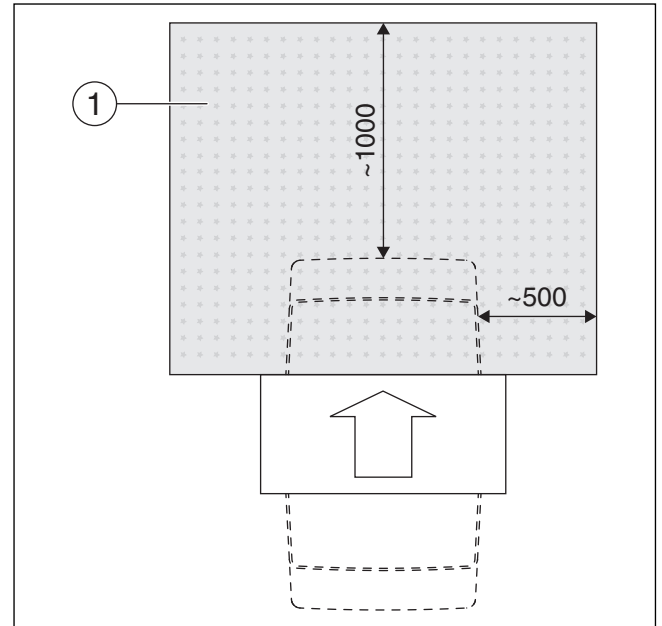
- ▶ Asenna lämpöpumppu mahdollisuuksien mukaan siten, että tuuli ei tule suoraan edestäpäin.
- ▶ Sijoita lämpöpumpun ulkoyksikkö siten, että sen päälle ei pääse katolta putoamaan lunta tai tippumaan vettä. Jos tällainen asennus ei ole mahdollista, asenna suojakatos.



Jos lämpöpumpun päälle asennetaan suojakatos, varmista, että lämpöpumpun eristysmateriaali on varmasti mahdollista poistaa yläkautta.

- ▶ Jos kyseessä on mallit 5–9, asenna katto 500 mm:n vähimmäisetäisyydelle lämpöpumpun päälle.
- ▶ Jos kyseessä on mallit 13–17, asenna katto 600 mm:n vähimmäisetäisyydelle lämpöpumpun yläpuolelle.
- ▶ Jos katto on irrotettava, vähimmäisetäisyys on 400 mm lämpöpumpun yläpuolella.

- ▶ Huomioi, että maahan lämpöpumpun eteen voi syntyä jäätä, jos tämä on varustettu melusuojaalla (lisävaruste).



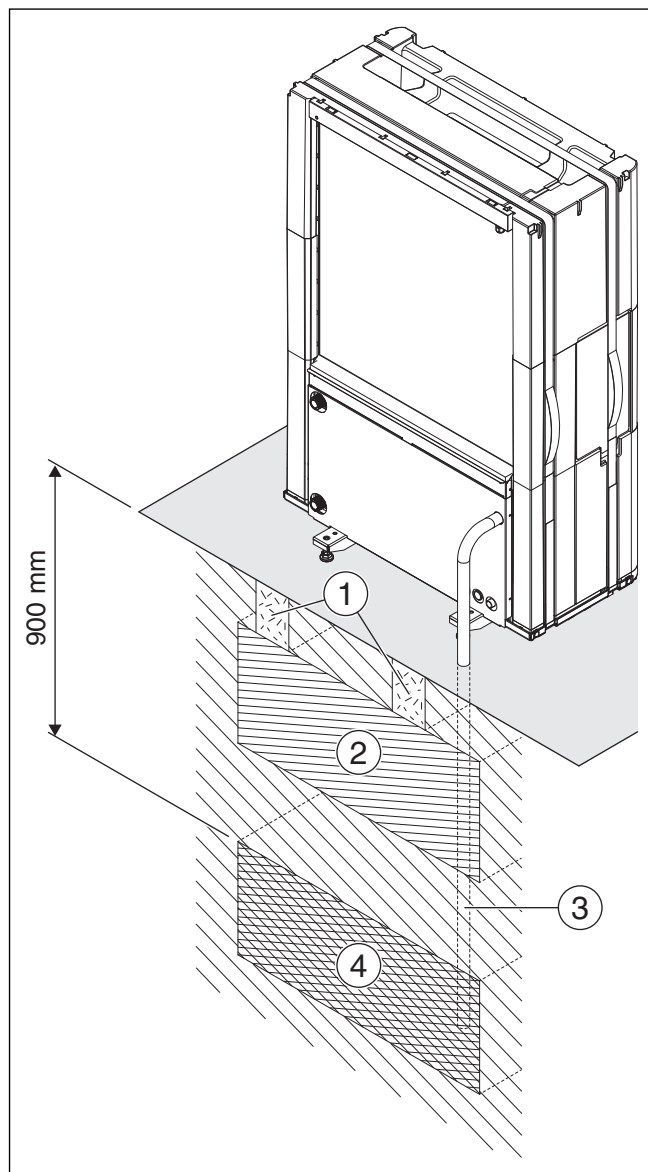
Kuva 10 Vaara! Melusuojaalla (lisävaruste) varustetun lämpöpumpun eteen syntyy jäätä

- [1] Melusuojaalla (lisävaruste) varustetun lämpöpumpun edessä oleva alue, johon voi syntyä jäätä.

4.2 Lauhdeveden poisto

Poista lauhdevesi lämpöpumpusta ruostumattoman, tarvittaessa putkilämmittimellä varustetun viemärin kautta. Viemärin on oltava tarpeeksi kalteva, jotta putkiin ei jää seisovaa vettä.

Lauhdeveden voi ohjata joko sorakerrokseen tai kivilaatikkoon tai sadevesiviemäriin.



Kuva 11 Lauhdeveden johtaminen sorakerrokseen

- [1] Betonialustat
- [2] Yks. 300 mm
- [3] Lauhdevesiputki 32 mm
- [4] Sorapeti

4.3 Lämmityslaitteiston vähimmäistilavuus ja käyttö



Jotta lämpöpumpun toiminta voitaisiin varmistaa ja liiallisilta start/stop-sykleiltä, epätäydelliseltä sulamiselta ja turhilta hälytyksiltä välttyttäisiin, laitteistoon täytyy tallentaa tarpeeksi energiaa. Tämä energia tallennetaan toisaalta lämmityslaitteiston vesimäärään ja toisaalta laitteiston komponentteihin (lämpöpatterit) sekä betonilattiaan (lattialämmitys).

Koska eri lämpöpumppujen asennuksille ja lämmityslaitteille esitetyt vaatimukset vaihtelevat huomattavasti, vähimmäisvesimäärän tilavuutta ei ilmoiteta yleisesti. Sen sijaan laitteiston tilavuuden katsotaan olevan riittävä, kun tietyt edellytykset täyttyvät.

Lattialämmitys ilman puskurivaraajaa

Lisäksi suurimpaan tilaan (vertailutilaan) pitää asentaa huonelämpötilaohjattu säädin termostaattien sijaan. Pienet lattian pinnat voivat saada aikaan, että sulamisprosessin loppuvaiheessa lisälämmitin aktivoidaan.

- $\geq 6 \text{ m}^2$ vaadittavaa lattiapintaa lämpöpumpulle 5 – 9.
- $\geq 22 \text{ m}^2$ vaadittavaa lattiapintaa lämpöpumpulle 13 – 17.

Jotta energiansäästö olisi mahdollisimman tehokasta ja lisälämmitystä ei tarvittaisi, suosittelemme seuraavaa kokoonpanoa:

- $\geq 30 \text{ m}^2$ lattiapintaa lämpöpumpulle 5 – 9.
- $\geq 100 \text{ m}^2$ lattiapintaa lämpöpumpulle 13 – 17.

Laitteisto lämpöpattereilla ilman sekoitinta ja puskurivaraajaa

Jos laitteistossa on vain vähän lämpöpattereita, on mahdollista, että sulamisprosessin loppuvaiheessa lisälämmitin aktivoituu. Lämpöpattereiden termostaattien täytyy olla täysin auki.

- ≥ 1 kpl 500 W:n lämpöpatteria vaaditaan lämpöpumppuun 5 – 9.
- ≥ 4 kpl 500 W:n lämpöpatteria vaaditaan kulloinkin lämpöpumppuun 13 – 17.

Jotta energiansäästö olisi mahdollisimman tehokasta ja lisälämmitystä ei tarvittaisi, suosittelemme seuraavaa kokoonpanoa:

- ≥ 4 500 W:n lämpöpatteria vaaditaan lämpöpumppuun 5 – 9.

Lämmityslaitteisto lattialämmityksellä ja lämpöpattereilla erotetuissa lämmityspiireissä ilman puskurivaraajaa.

Lisäksi suurimpaan tilaan (vertailutilaan) pitää asentaa huonelämpötilaohjattu säädin termostaattien sijaan. Pienet lattian pinnat tai vain muutama lämpöpatteri laitteistossa voivat saada aikaan, että sulamisprosessin loppuvaiheessa lisälämmitin aktivoidaan.

- ≥ 1 kpl 500 W:n lämpöpatteria vaaditaan lämpöpumppuun 5 – 9.
- ≥ 4 kpl 500 W:n lämpöpatteria vaaditaan kulloinkin lämpöpumppuun 13 – 17.

Lattian lämmityspiiriin ei vaadita vähimmäislattiapintaa, mutta jotta lisälämmitykseltä välttyttäisiin ja energian voitaisiin säästää optimaalisesti, täytyy lattialämmityksen lämpötermostaatteja tai useampi venttiili avata ainakin osittain.

Vain lämmityspiirit sekoittimella

Lämmityslaitteistoissa, joissa on vain sekoittimella varustetut lämmityspiirit, on puskurivaraaja ehdottomasti tarpeellinen.

- Lämpöpumpun vaadittava tilavuus 5 – 9 = ≥ 50 litraa.
- Lämpöpumpun vaadittava tilavuus 13 – 17 = ≥ 100 litraa.

Vain puhallinkonvektorit

Jotta voitaisiin estää, että sulamisprosessin loppuvaiheessa lisälämmitin aktivoidaan, vaaditaan puskurivaraaja ≥ 10 l.

5 Asennus

5.1 Kuljetus

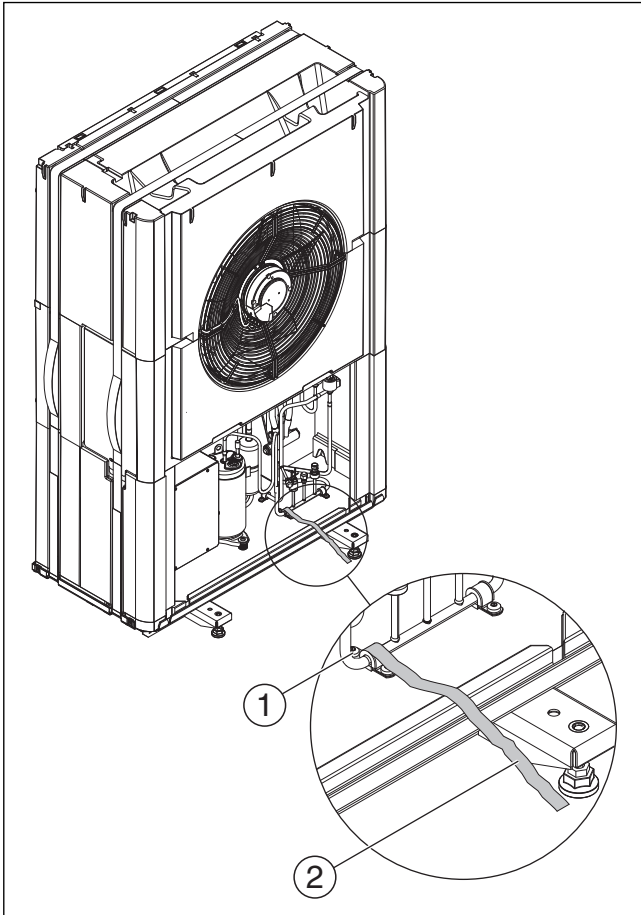
Lämpöpumppua on aina kuljetettava ja säilytettävä pystysuorassa asennossa. Sitä voi kuitenkin kallistaa väliaikaisesti tarvittaessa, mutta ei säilyttää kallistettuna.

Lämpöpumppua ei saa varastoida lämpötiloissa alle – 20 °C.

Lämpöpumppua voi kantaa vyökahvoista.

5.1.1 Kuljetusvarmistet

Lämpöpumppussa on kuljetusvarmistin (ruuvi), joka on merkitty selvästi punaisella. Kuljetinvarmistin estää lämpöpumpun vahingoittumisen. Ruuvaa kuljetusvarmistin irti.



Kuva 12 Kuljetusvarmistin

- [1] Kuljetusvarmistin
- [2] Punainen merkintä

5.2 Pakkauksen purkaminen

- ▶ Poista pakkaus ohjeiden mukaisesti.
- ▶ Poista mukana toimitetut varusteet pakkauksesta.
- ▶ Tarkasta, että toimituksesta ei puutu mitään.

5.3 Tarkastusluettelo



Jokainen asennus on yksilöllinen. Alla olevassa tarkastusluettelossa esitetään yleinen asennuksen kuvaus.

1. Asenna ja ankkuroi lämpöpumppu kiinteälle pinnalle.
2. Asenna lämpöpumpun lauhdesivputki sekä mahdollinen putkilämmitin.
3. Liitä lämpöpumppu sisäyksikköön.
4. Liitä CAN-BUS -johto sisäyksikköön ja lämpöpumppuun.
5. Liitä lämpöpumpun jännitteensyöttö.
6. Asenna lämpöpumpun sivulevyt ja kansi.

5.4 Asennus

5.4.1 Lämpöpumpun asennus



HUOMIO:

Juuttumis- tai loukkaantumisvaara!

Jos lämpöpumppua ei ankkuroida oikein, se voi kaatua.

- ▶ Ankkuroi lämpöpumppu maahan.

HUOMAUTUS:

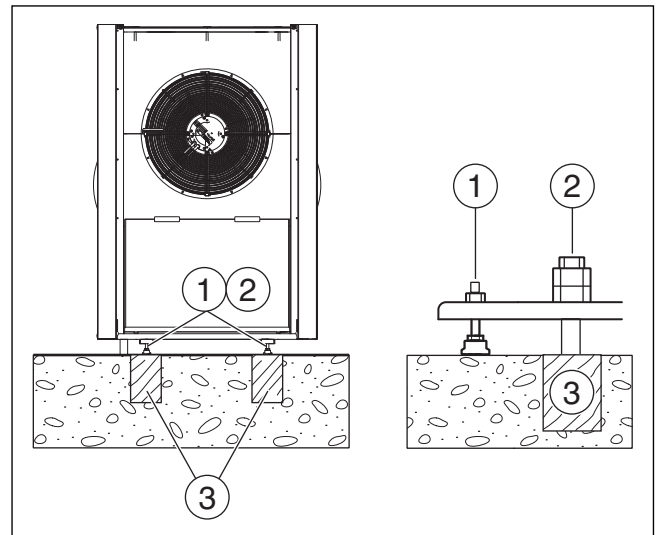
Asennusongelmia/käyttöhäiriöitä asennettaessa kaltevalle pinnalle!

Sivulevyjen ja kannen asennus vaikeutuu.

Lauhdeveden poisto ja laitteen toiminta vaikeutuu.

- ▶ Varmista, että lämpöpumpun kallistuma ei ole poikki- tai pituussuunnassa enempää kuin 1%.

- ▶ Kiinnitä lämpöpumpun alustaan vastaavasti sopivilla ruuveilla.
- ▶ Kohdista lämpöpumppu säätöjalkojen avulla vaakasuoraan.



Kuva 13 Lämpöpumpun kiinnitys

- [1] Säätöjalat
- [2] 4 kpl M10 X 120 mm (ei kuulu toimitukseen)
- [3] Kantokykyyinen, tasainen alusta, esim. betonialusta

5.5 Liitäntä

5.5.1 Putkiliitännät, yleistä

HUOMAUTUS:

Putkiin jääneet jäännökset voivat vaurioittaa laitteistoa!

Kiinteät aineet, metalli-/muovilastut, hampuu- ja kierrenauhan rippeet sekä vastaavat materiaalit voivat juuttua kiinni pumppuihin, venttiileihin ja lämmönvaihtimiin.

- ▶ Vältä vieraiden esineiden pääsyä putkijärjestelmään.
- ▶ Älä aseta putkien komponentteja tai putkiliitoksia suoraan maahan.
- ▶ Kun poistat jäysteitä, varmista ettei lastuja jää putkeen.
- ▶ Ennen lämpöpumpun ja sisäyksikön asennusta huuhtelee putkijärjestelmä hyvin, jotta sinne kuulumattomat hiukkaset ja jäämät poistuisivat.

HUOMAUTUS:

UV-säteily tai pakkanen voivat aiheuttaa aineellisia vahinkoja!

Virtakatkon yhteydessä vesi voi jäätyä putkiin.

UV-säteilyn vaikutuksesta eriste voi haurastua ja haljeta jonkin ajan kuluttua.

- ▶ Käytä putkissa, liitännöissä ja liitoksissa ulkona vähintään 19 mm vahvaa eristettä.
- ▶ Asenna tyhjennyshanat siten, että vesi voidaan poistaa lämpöpumppuun johtavista ja siitä tulevista putkista pidemmän seisokin tai pakkasvaaran yhteydessä.
- ▶ Käytä eristettä, joka kestää UV-säteilyä ja kosteutta.



Eristys/tiivistys

- ▶ Kaikki lämpöä johtavat johdot pitää varustaa lämpöeristeellä voimassa olevien määräysten mukaan.
- ▶ Jäähdytyskäytössä kaikki liitännät ja johdot pitää eristää voimassa olevien normien mukaan, jotta kondensaatioilta vältyttäisiin.
- ▶ Tiivistä seinänläpivienti.



Mitoita putket ohjeen mukaan (→ Taul. 4– 6).

- ▶ Jotta painehäviöt voitaisiin minimoida, vältä liitoskohtia lämmönsiirtoputkessa.
- ▶ Käytä kaikissa putkissa lämpöpumpun ja sisäyksikön välillä PEX-putkia.
- ▶ Jotta vuotoja ei pääsisi syntymään, käytä ainoastaan saman PEX-toimittajan tarvikkeita (putkia ja liitoksia).
- ▶ Helppoa eristämistä ja erityskatkosten ehkäisemistä varten suosittelemme eristettyjen AluPEX-putkien käyttöä. PEX- ja Alu PEX-putket vaimentavat samalla värinää ja vaimentavat äänensiirtoa lämmityslaitteistoon.



Jos käytät muita kuin PEX-tarvikkeita, varmista, että seuraavat ehdot täyttyvät:

- ▶ Asenna ulkokäyttöön sopiva hiukkassuodatin lämpöpumppuun johtavaan paluuvirtaukseen suoraan lämmönvaihtimeen.
- ▶ Eristä hiukkassuodatin samoin kuin muut liitännät.
- ▶ Käytä lämpöpumpun liitännässä ulkokäyttöön sopivaa, värinää vaimentavaa letkua, ja eristä sekin.

Lämpöpumppu	Delta lämmönsiirtoaine (K)	Nimellisvirtaus (l/s)	Maksimi paineenlasku (kPa) ¹⁾	AX20 sisä-Ø 15 (mm)	AX25 sisä-Ø 18 (mm)	AX32 sisä-Ø 26 (mm)	AX40 sisä-Ø 33 (mm)
				Putken maksimipituus PEX (m)			
5	5	0,32	68	14	30		
7	5	0,33	55	7	16,5	30	
9	5	0,43	40	4	10,5	30	
13	5	0,62	56		7	30	30
17	5	0,81	18			7,5	30

1) Putkiin ja komponentteihin lämpöpumpun ja sisäyksikön väliin.

Taul. 4 Putken mitat ja putken maksimipituudet (yksinkertainen reitti) lämpöpumpun liitännässä sisäyksikköön AWM

Lämpöpumppu	Delta lämmönsiirtoaine (K)	Nimellisvirtaus (l/s)	Maksimi paineenlasku (kPa) ¹⁾	AX20 sisä-Ø 15 (mm)	AX25 sisä-Ø 18 (mm)	AX32 sisä-Ø 26 (mm)	AX40 sisä-Ø 33 (mm)
				Putken maksimipituus PEX (m) ²⁾			
5	7	0,32	50	8,5	21	30	
7	7	0,32	52	8,5	22	30	
9	7	0,32	54		22,5	30	
13	7	0,56	40			30	30
17	7	0,58	40			30	30

1) Putkiin ja komponentteihin lämpöpumpun ja sisäyksikön väliin.

2) Putkien pituudessa on huomioitu 3-tieventtiilin asennus laitteiston lämminvesikiertoon.

Taul. 5 Putken mitat ja putken maksimipituudet (yksinkertainen reitti) lämpöpumpun liitännässä sisäyksikköön AWB sekä ulkoisen lisälämmittimen sekoitusventtiili

Lämpöpumppu	Delta lämmönsiirtoaine (K)	Nimellisvirtaus (l/s)	Maksimi paineenlasku (kPa) ¹⁾	AX20 sisä-Ø 15 (mm)	AX25 sisä-Ø 18 (mm)	AX32 sisä-Ø 26 (mm)	AX40 sisä-Ø 33 (mm)
Putken maksimipituus PEX (m) ²⁾							
5	5	0,32	55	9	23	30	
7	5	0,34	57	8,5	21,5	30	
9	5	0,43	44		10,5	30	
13	5	0,63	34			24	30
17	5	0,82	10			11 ³⁾	30 ³⁾

- 1) Putkiin ja komponentteihin lämpöpumpun ja sisäyksikön väliin.
- 2) Putkien pituudessa on huomioitu 3-tieventtiin asennus laitteiston lämminvesikiertoon.
- 3) Tämä putken pituus on voimassa, kun laitteiston lämminvesikiertoon ei ole asennettu vaihtokytkentäventtiiliä.

Taul. 6 Putken mitat ja putken maksimipituudet (yksinkertainen reitti) lämpöpumpun liitännässä sisäyksikköön AWE sekä integroitu sähkötoiminen lisälämmitin

5.5.2 Lauhdevesiputki

HUOMAUTUS:

Pakkasvaaran aiheuttamat vauriot!

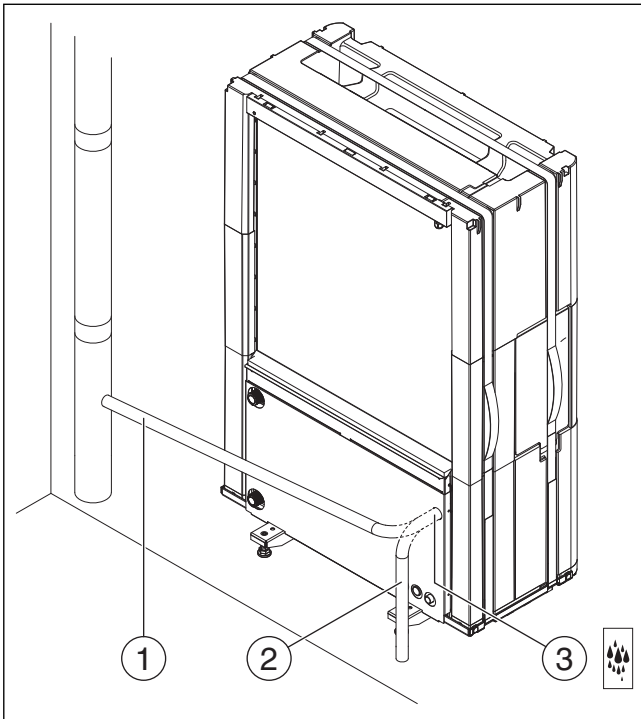
Jos lauhdevesi jäätyy ja lämpöpumppu ei pysty johtamaan sitä ulos, höyrystin voi vaurioitua.

- ▶ Jos lauhdevesiputken syntyy jäätä, asenna putken lämmityslaite.

Poista lauhdevesi lämpöpumpusta ruostumattoman, tarvittaessa putkilämmittimellä varustetun viemärin kautta. Viemärin on oltava tarpeeksi kalteva, jotta putkiin ei jää seisovaa vettä.

Lauhdeveden voi ohjata joko sorakerrokseen tai kivilaatikkoon tai sadevesiviemäriin.

- ▶ Vedä 32 mm pitkä muoviputki lauhdeveden liitännästä viemäriin.
- ▶ Putken lämmittimen liitäntä → kapp. 7.1.



Kuva 14 Lauhdeputkien liitännät, koskee kaikkia kokoja

- [1] Lauhteen johtaminen sadevesiviemäriin
- [2] Lauhteen johtaminen sorakerrokseen/kivilaatikkoon
- [3] Lauhdevesiputken liitäntä

5.5.3 Lämpöpumpun liittäminen sisäyksikköön

HUOMAUTUS:

Liian korkea kiristysmomentti voi aiheuttaa aineellisia vahinkoja!

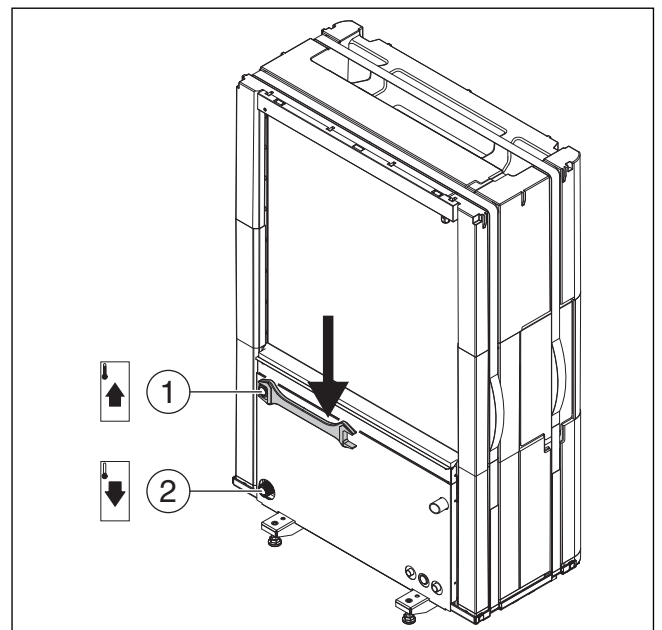
Jos liitännät kiristetään liian tiukalle, lämmönvaihdin voi vaurioitua.

- ▶ Liitännän kiristysmomentti saa olla asennettaessa korkeintaan 150 Nm.



Lyhyet putket vähentävän lämpöhäviötä. Suosittelemme esieristettyjen putkien käyttöä.

- ▶ Käytä putkia kappaleen 5.5.1 mukaisesti.
- ▶ Liitä syöttö lämpöpumpun lämmönsiirron ulostuloon sisäyksikköön (→ [1], kuva 15).
- ▶ Liitä paluuliitäntä sisäyksiköstä lämpöpumpun lämmönsiirron tuloon (→ [2], kuva 15).
- ▶ Kiristä lämmönsiirtoputkien liitännät tiukkuuteen 120 Nm. Kohdista voima alaspäin (→ kuva 15), jotta kondensaattoria ei kuormiteta sivulta. Jos liitäntä ei ole tarpeeksi tiivis, liitos voidaan kiristään korkeintaan lukemaan 150 Nm. Jos liitäntä ei ole vielä kukaan tiivis, on luultavasti joko tiiviste tai liitetty putki vaurioitunut.



Kuva 15 Lämmönsiirtoputkien liitännät, koske kaikkia kokoja

- [1] Lämmönsiirron lähtö (sisäyksikköön) DN25
- [2] Lämpösiirron tulo (sisäyksiköstä) DN25

5.5.4 Sähköliitäntä

HUOMAUTUS:

Häiriöt aiheuttavat virhetoimintoja!

Tiedonsiirtojohtojen lähellä olevat voimavirtajohdot (230/400 V) voivat aiheuttaa lämpöpumpun toimintahäiriöitä.

- ▶ Vedä anturikaapeli, EMS-BUS-johto ja suojattu CAN-BUS-johto erikseen verkkokaapeleista. Vähimmäisetäisyys 100 mm. Väyläjohtojen Yhteinen veto anturikaapeleiden kanssa on sallittua.



Laitteen jännitteensyöttö pitää keskeyttää turvallisella tavalla.

- ▶ Jos lämpöpumpun jännitteensyöttöä ei suoriteta sisäyksikön kautta, asenna erillinen turvakytin, joka kytkee sen täysin virrattomaksi. Jos kyseessä on erillinen jännitteensyöttö, jokaiseen syöttöjohtoon tarvitaan erillinen turvakytin.
- ▶ Valitse johdinten poikkileikkaukset ja kaapelimallit siten, että ne vastaavat kulloistakin varoketta ja asennustapaa.
- ▶ Liitä lämpöpumppu kytkentäkaavion mukaan. Laitteistoon ei saa liittää muita kuluttajia.
- ▶ Jos lämpöpumppu liitetään FI-suojakatkaisimen avulla, käytä lämpöpumpussa erillistä FI-suojakatkaisinta.
- ▶ Johdinlevyä vaihdettaessa huomaa värikoodit.

CAN-BUS

HUOMAUTUS:

OHJE: Jos 12-V- ja CAN-BUS-liitännät sekoittivat, seurauksena laitteistohäiriöt!

Tietoliikennepiirejä ei ole suunniteltu vakiojännitteelle 12 V.

- ▶ Varmista, että molemmat kaapelit on liitetty vastaaviin merkittyihin liitäntöihin moduuliin.

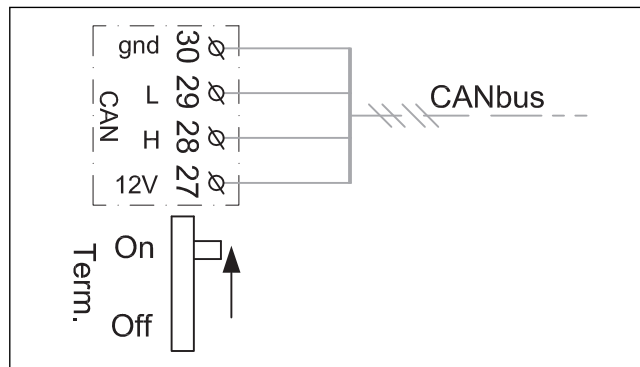
Lämpöpumppu ja sisäyksikkö yhdistetään toisiinsa tiedonsiirtojohtojen CAN-BUS avulla.

Jatkojohdoksi yksikön ulkopuolelle sopii LIICY-kaapeli (TP) 2 x 2 x 0,75 (tai samanlainen). Vaihtoehtoisesti voidaan käyttää ulkokäyttöön hyväksytyjä Twisted-Pair-kaapeleita 0,75 mm². Maadoita suojuksen vain toisesta päästä (sisäyksikkö) ja koteloon.

Johdon sallittu enimmäispituus on 30 m.

Liitäntä tehdään neljällä johtimella, joiden kautta liitetään myös 12 V -syöttö. Piirilevyyn on merkitty 12-V- ja CAN-BUS-liitännät.

Vaihtokytin "Term" merkitsee alkuun ja loppuun CAN-BUS-silmukan. Lämpöpumpun I/O-moduulin kortti pitää ajoittaa.



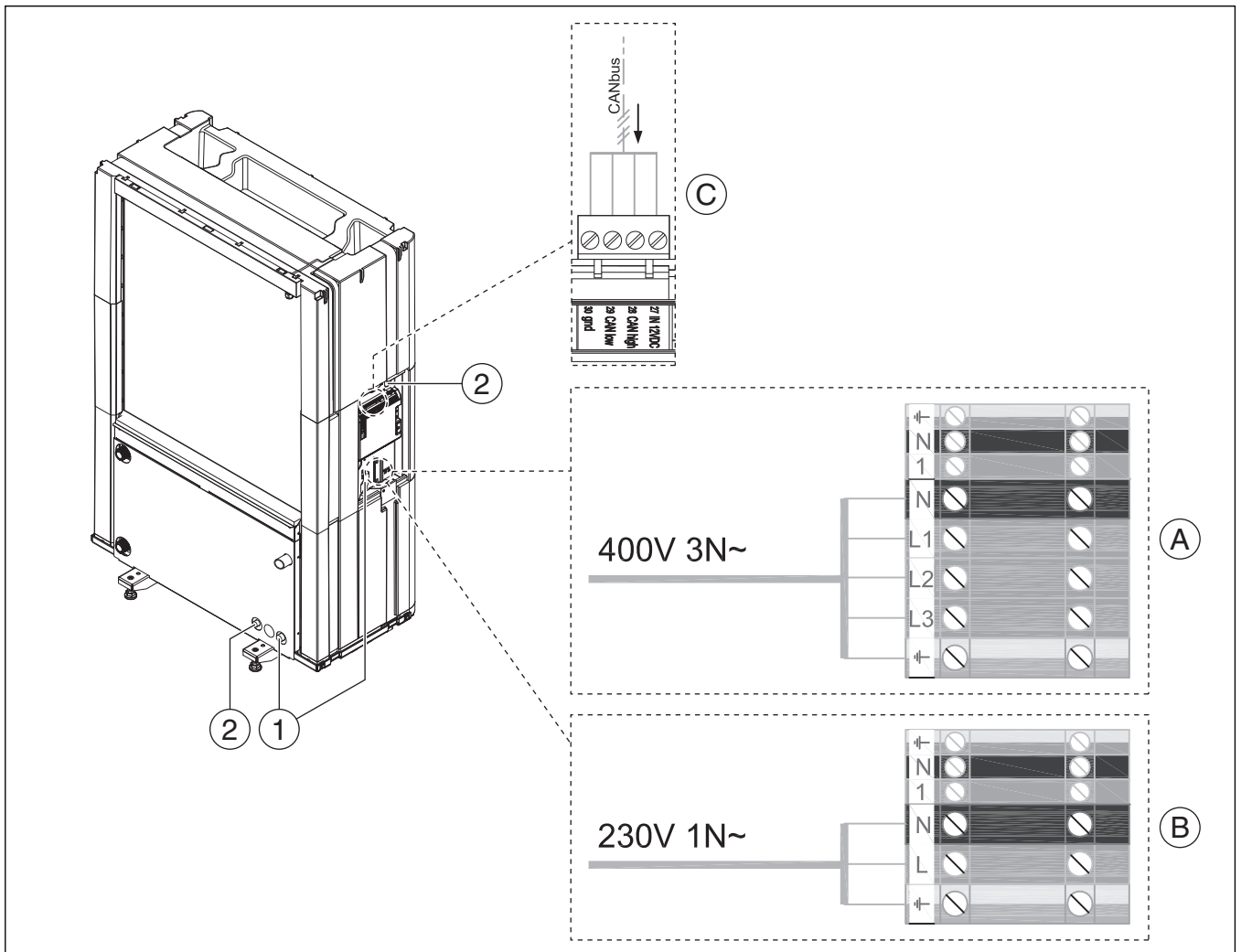
Kuva 16 CAN-BUS-terminointi

Lämpöpumpun liitäntä



Lämpöpumpun ja sisäyksikön väliin vedetään CAN-BUS-signaalijohto, jonka vähimmäismitat ovat 4 x 0,75 mm² ja maksimipituus on 30 m.

- ▶ Irrota hihna (tarranauha).
- ▶ Poista kytkentälaatikon sulku.
- ▶ Ohjaa liitäntäkaapeli kaapelikanavien lävitse. Käytä tarvittaessa vetojousia.
- ▶ Liitä kaapelit kytkentäkaavion mukaan.
- ▶ Kiristä jälkikäteen tarvittaessa kaikki kaapelikiinnitykset.
- ▶ Kiinnitä ohjainlaitteen kansi takaisin.
- ▶ Kiinnitä hihna takaisin.



Kuva 17 Kaapelikanavat ja ohjainlaitteet

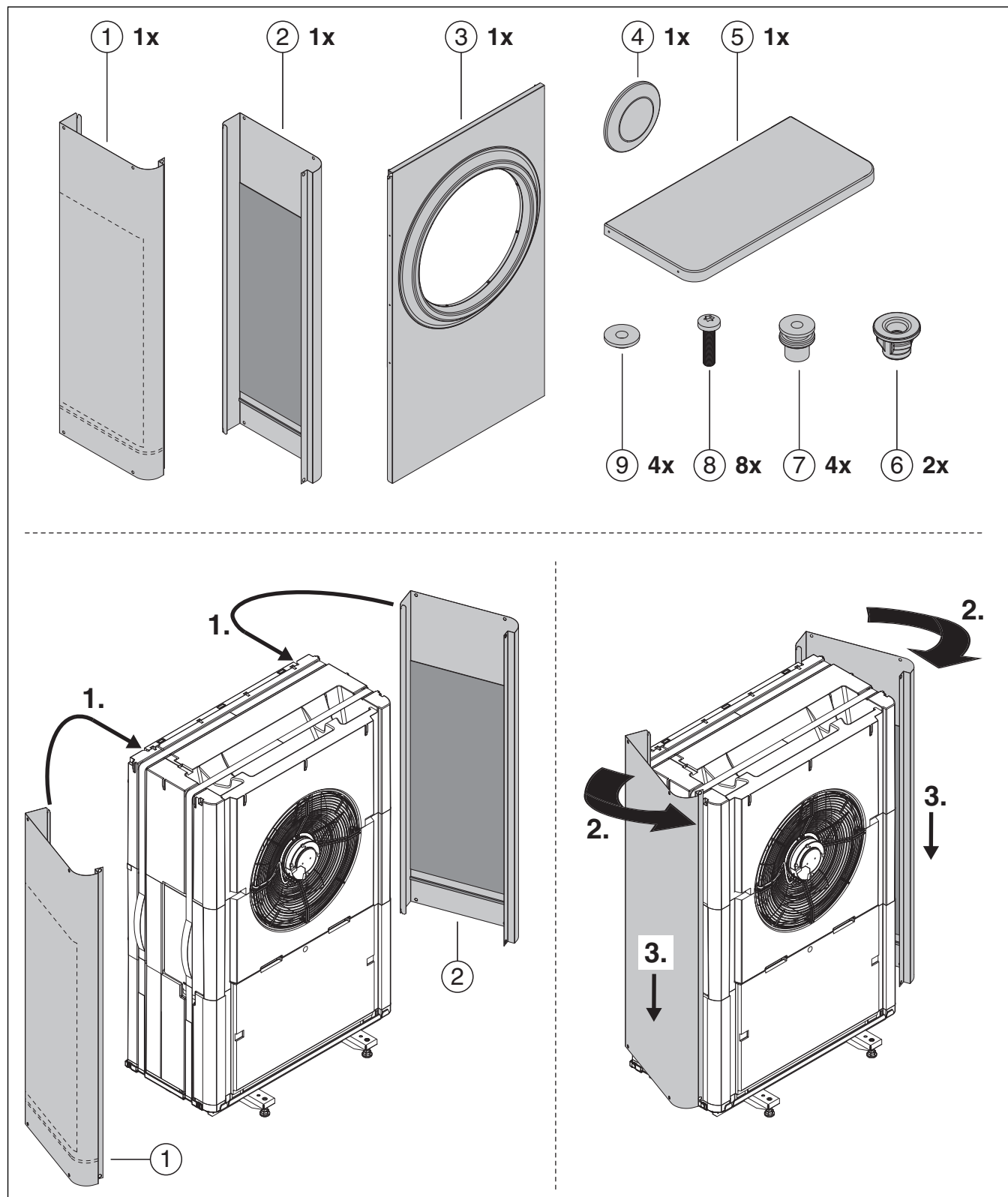
- [1] Kaapelikanava, verkkoliitäntä
- [2] Johtokanava CAN-BUS
- [A] 3-vaiheinen lämpöpumppu
- [B] 1-vaiheinen lämpöpumppu
- [C] CAN-BUS-liitäntä

5.6 Sivulevyjen ja kannen asennus

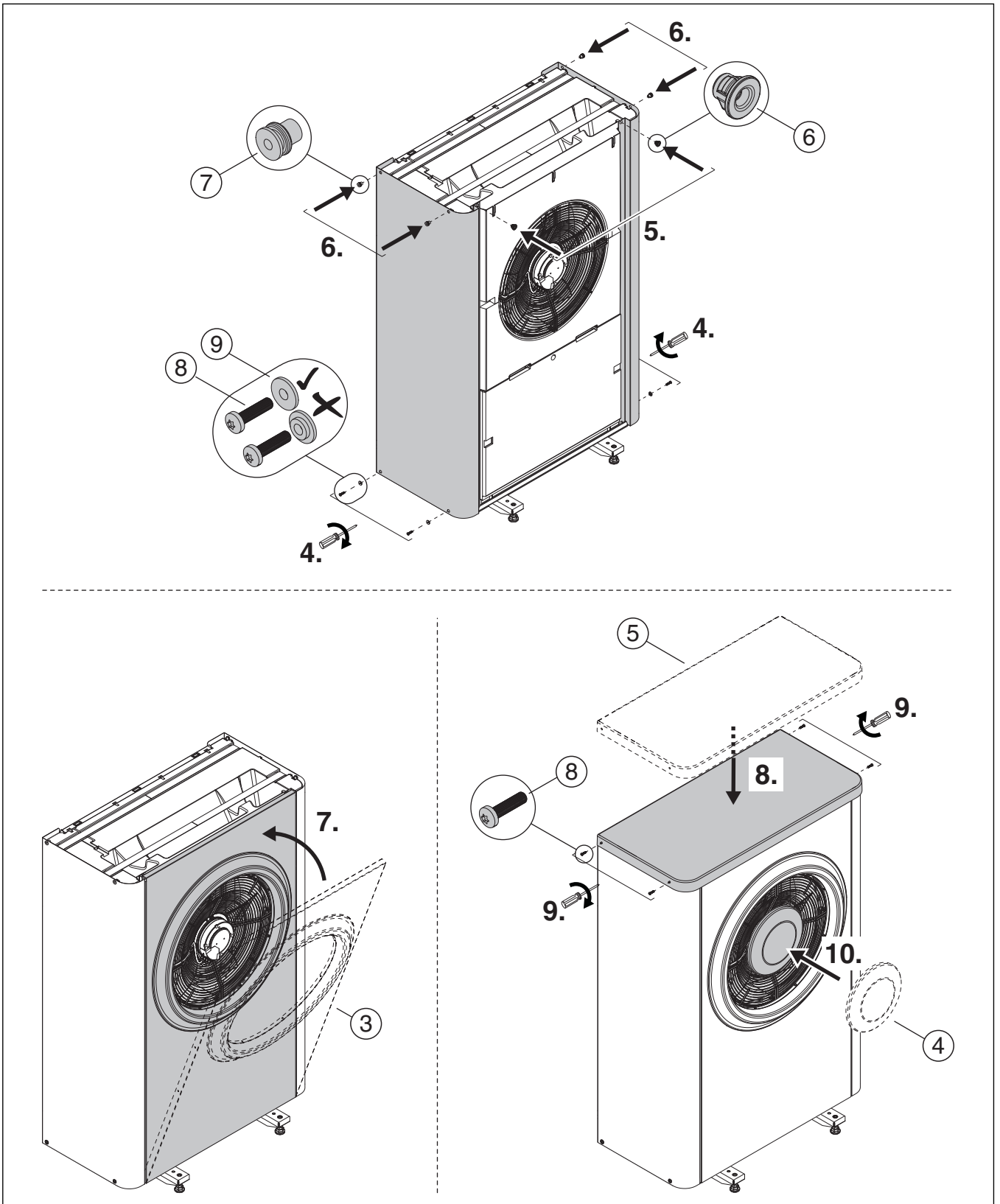


Ruuvaa sivulevyt ja kansi sormikireälle.

► Älä käytä ruuvitalttaa!



Kuva 18 Sivulevyjen ja kannen asennus



Kuva 19 Sivulevyjen ja kannen asennus

6 Huolto



VAARA:

Sähköiskunvaara!

Lämpöpumppu sisältää jännitteisiä komponentteja, ja lämpöpumpun kondensaattorin jännite pitää purkaa jännitteensyötön keskeytyksen jälkeen.

- ▶ Irrota laitteisto verkosta.
- ▶ Odota ennen sähkötöiden aloittamista vähintään viisi minuuttia.



VAARA:

Myrkyllisiä kaasuja saattaa purkautua!

Kylmäainepiiri sisältää aineita, jotka muodostavat myrkyllisiä kaasuja yhdistyessään ilmaan tai liekkeihin. Kaasut voivat aiheuttaa jopa pienissä määrin hengityksen salpaantumisen.

- ▶ Jos kylmäainepiirissä havaitaan vuotoja, poistu heti alueelta ja tuuleta tila huolellisesti.

HUOMAUTUS:

Vauriot aiheuttavat virhetoimintoja!

Elektroniset paisuntaventtiilit reagoivat erittäin herkästi iskuihin.

- ▶ Suojaa paisuntaventtiili aina iskuilta ja törmäyksiltä.

HUOMAUTUS:

Lämpö aiheuttaa muodonmuutoksia!

Jos lämpötila on liian korkea, lämpöpumpun eristysmateriaalin (EPP) muoto muuttuu.

- ▶ Poista ennen juottotöitä niin paljon eristettä (EPP) kuin mahdollista.
- ▶ Jos suoritat juottotöitä lämpöpumpun parissa, suojaa eristysmateriaali lämpöä kestävällä materiaalilla tai kostealla liinalla.



Kylmäainepiiriin liittyviä toimenpiteitä saa suorittaa vain vastaavat alan ammattilaiset.

- ▶ Saa käyttää vain alkuperäisvaraosia!
- ▶ Tilaa varaosat varaosaluettelon avulla.
- ▶ Korvaa poistetut tiivisteet ja O-renkaat uusilla.

Tarkastuksen yhteydessä on suoritettava seuraavat toiminnot.

Aktivoinnin hälytyksen näyttö

- ▶ Tarkasta hälytysloki (→ Säädinkäsikirja).

Toimintotesti

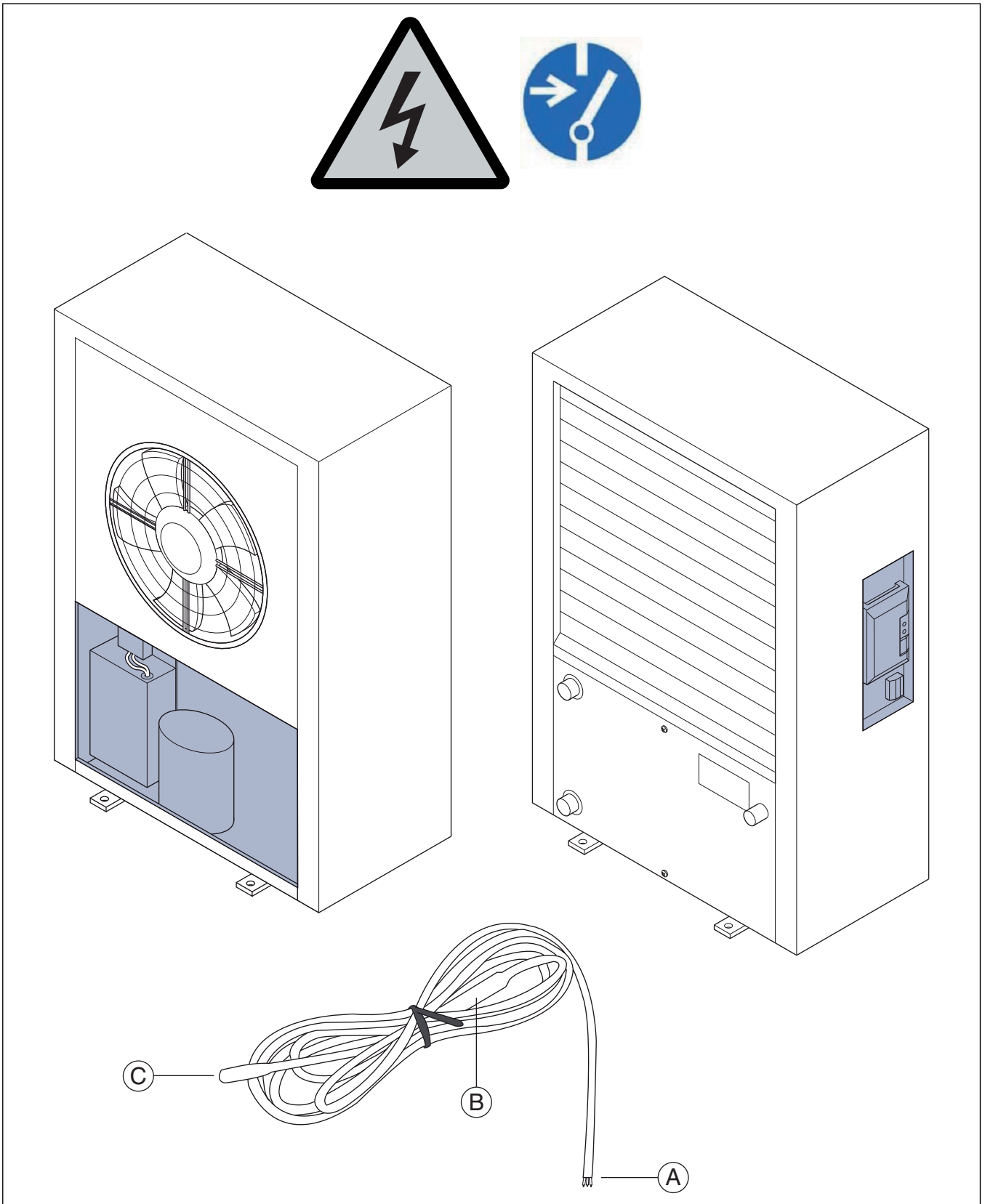
- ▶ Suorita toimintotesti (→ Sisäyksikön asennusohje).

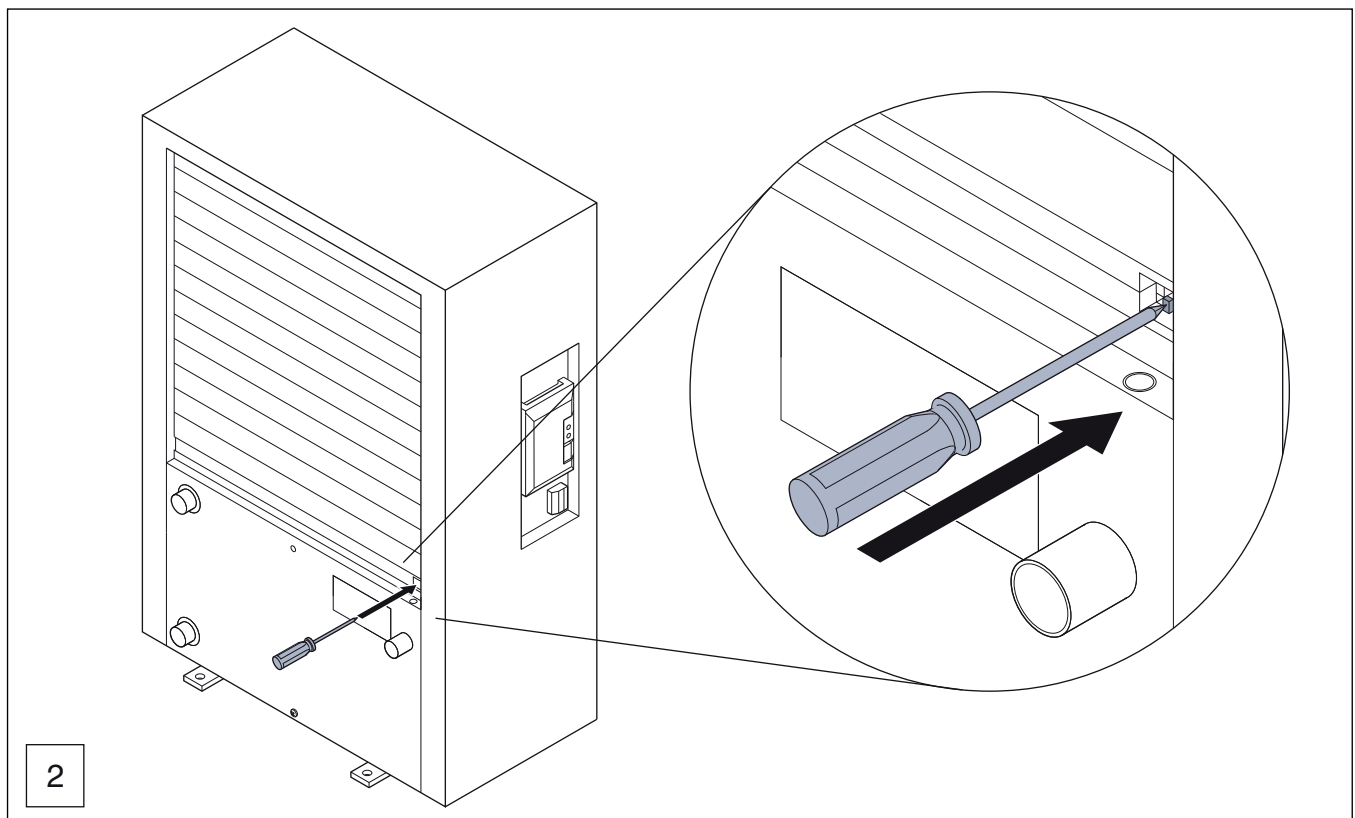
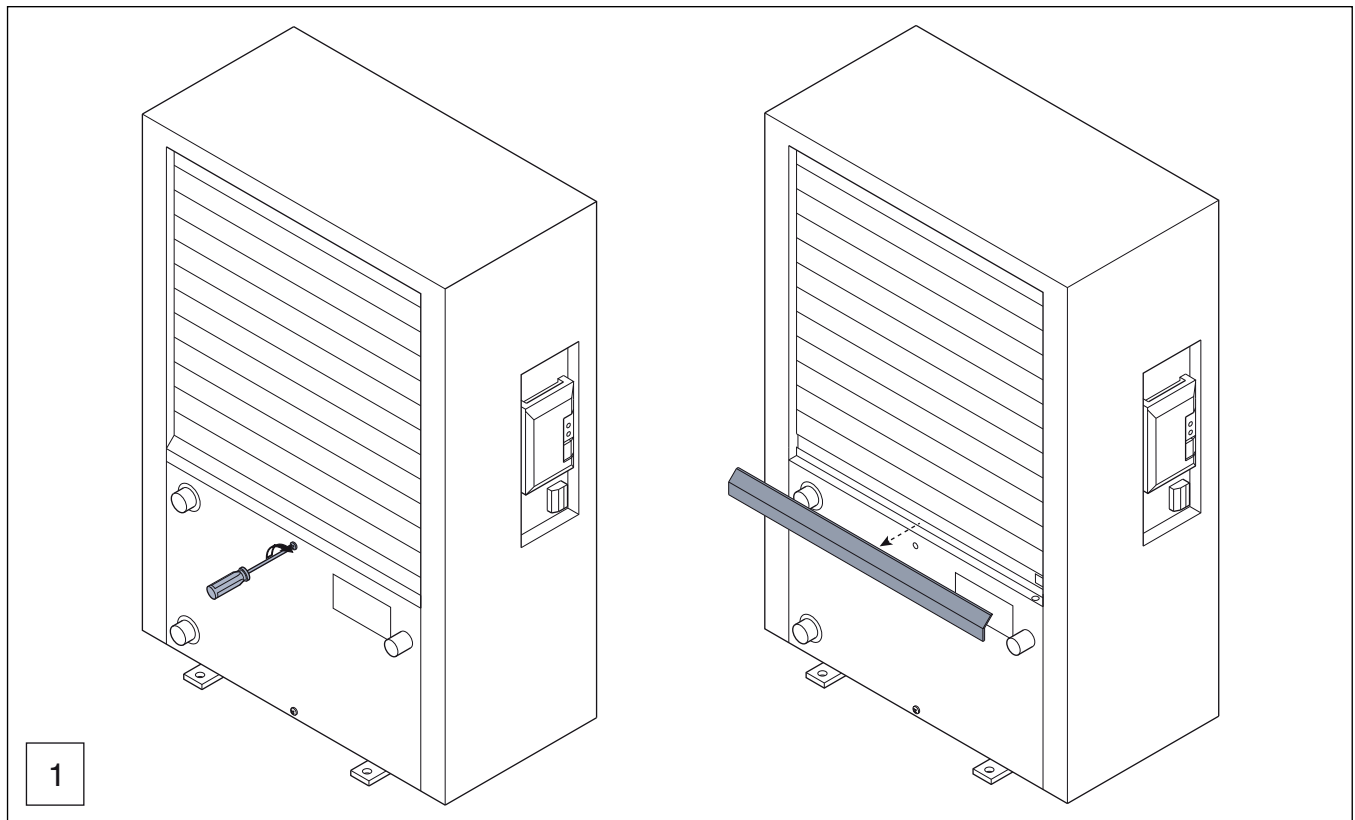
Virtajohtojen asennus

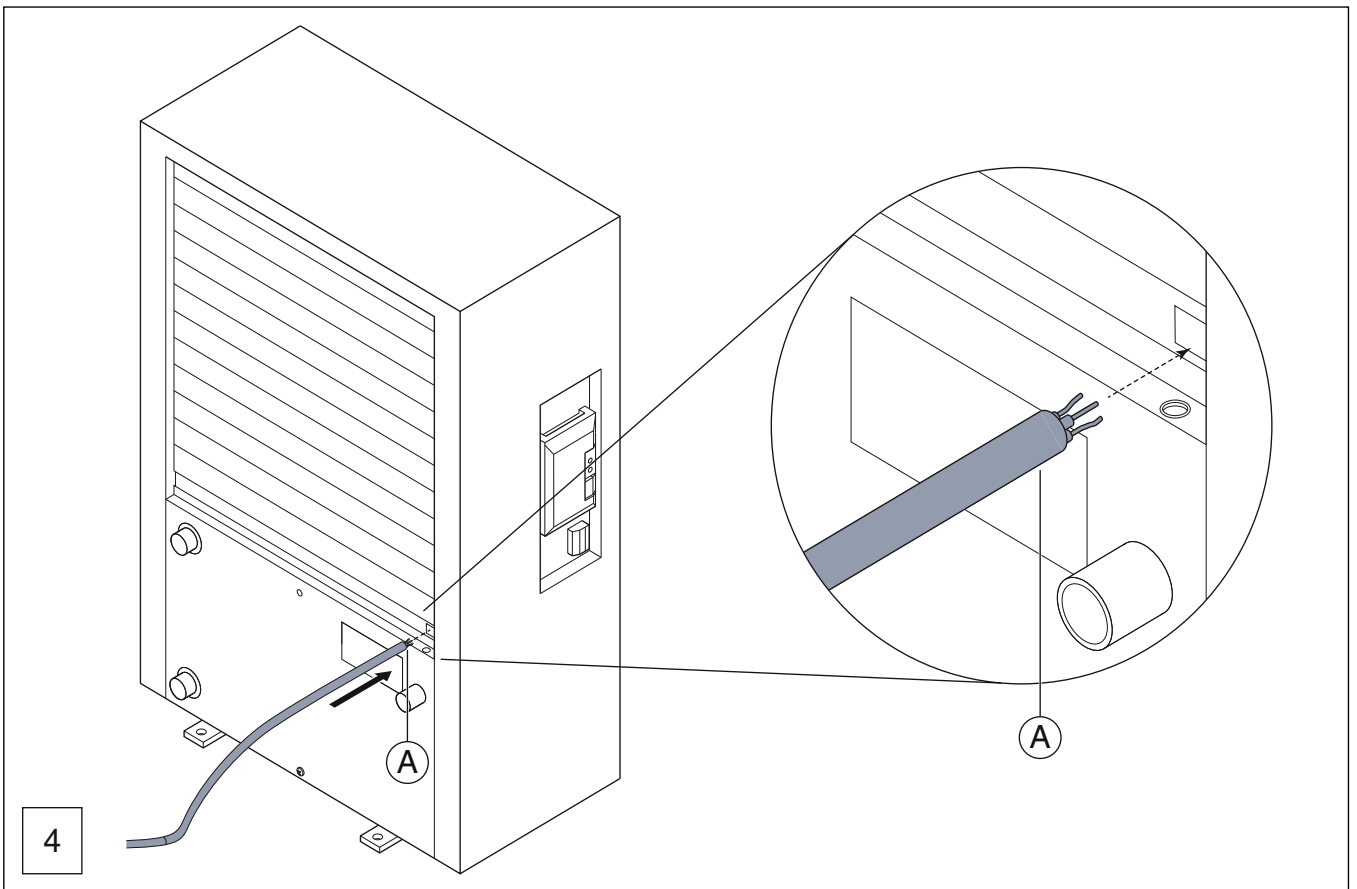
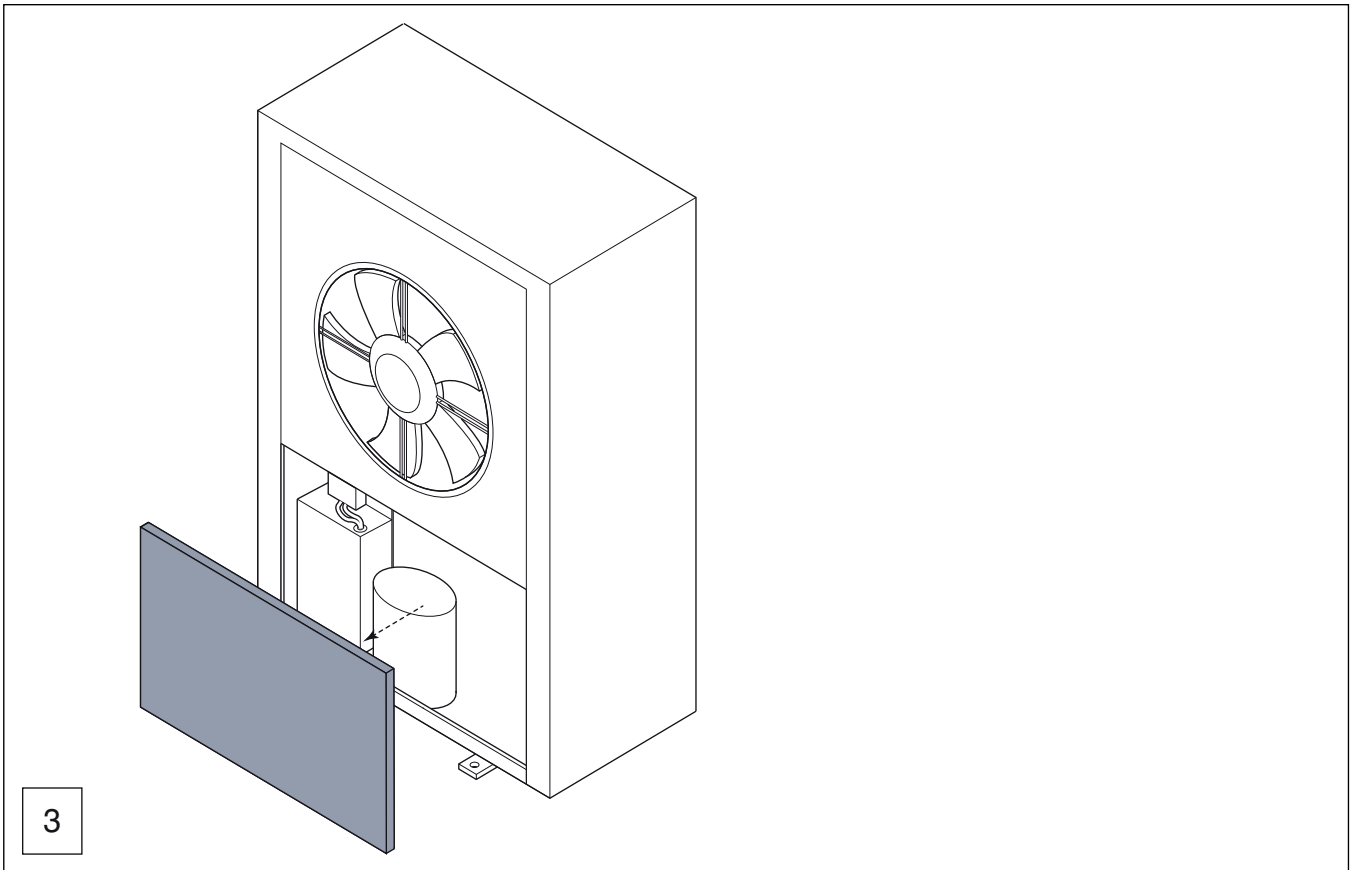
- ▶ Tarkasta, onko virtajohtoissa mekaanisia vaurioita.
- ▶ Vaihda vaurioituneet kaapelit.

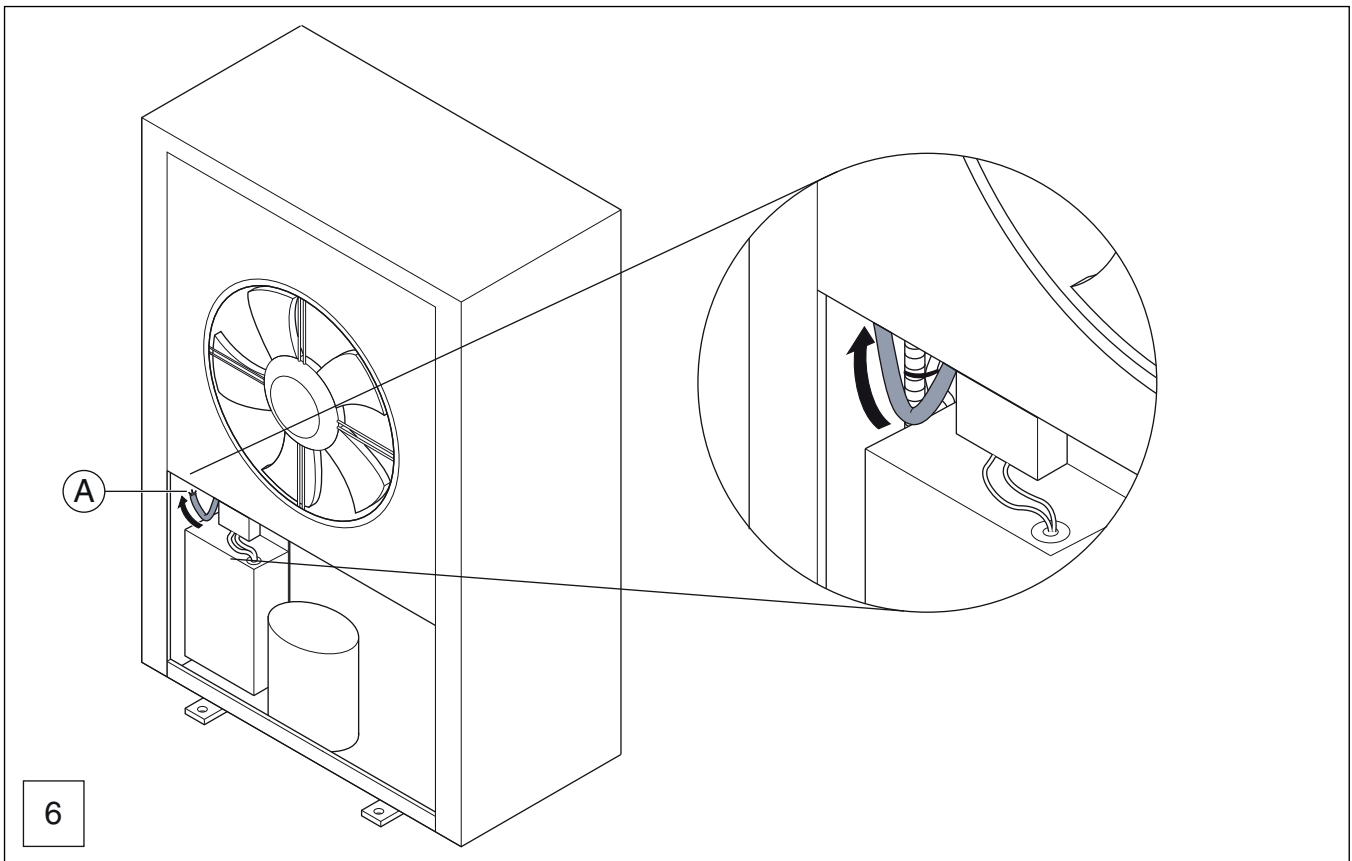
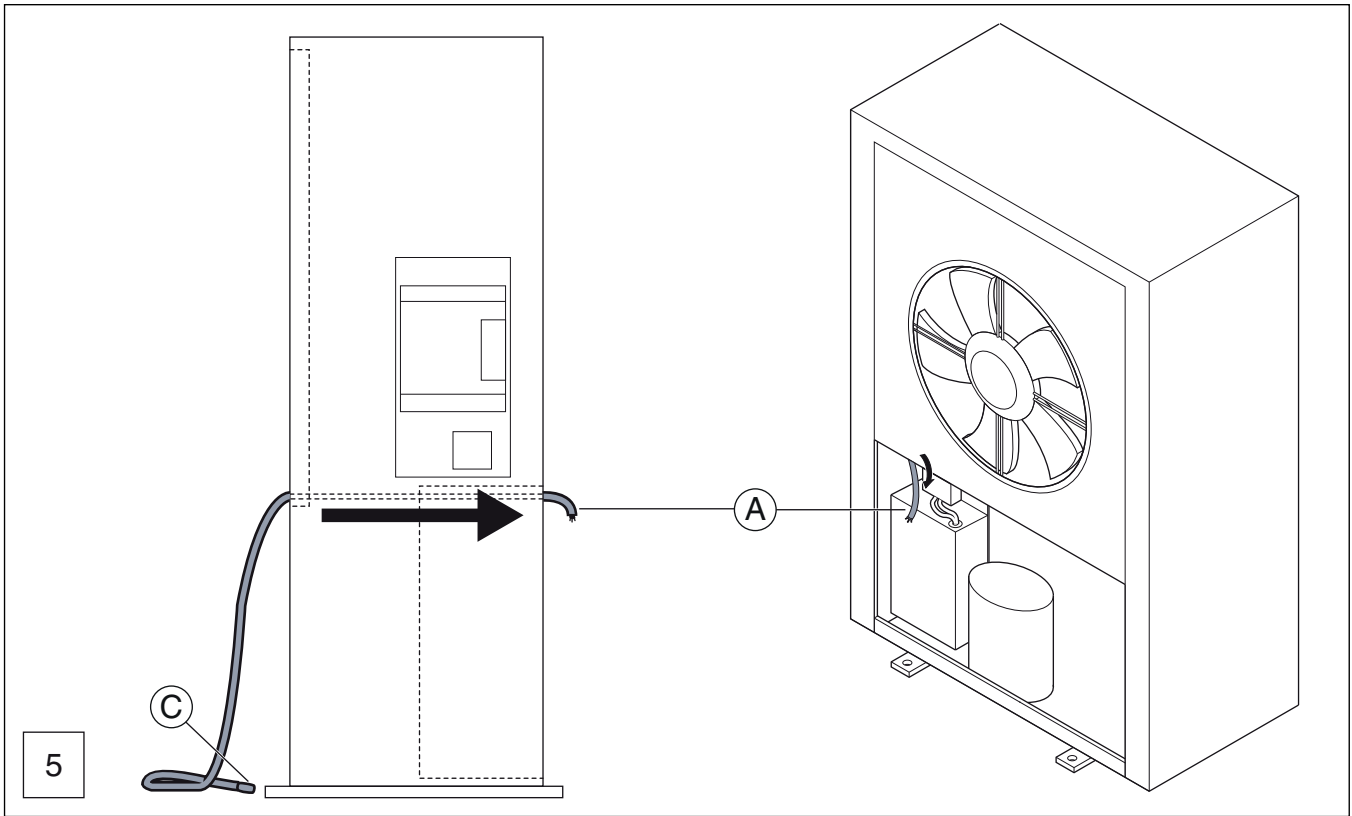
7 Lisävarusteiden asennus

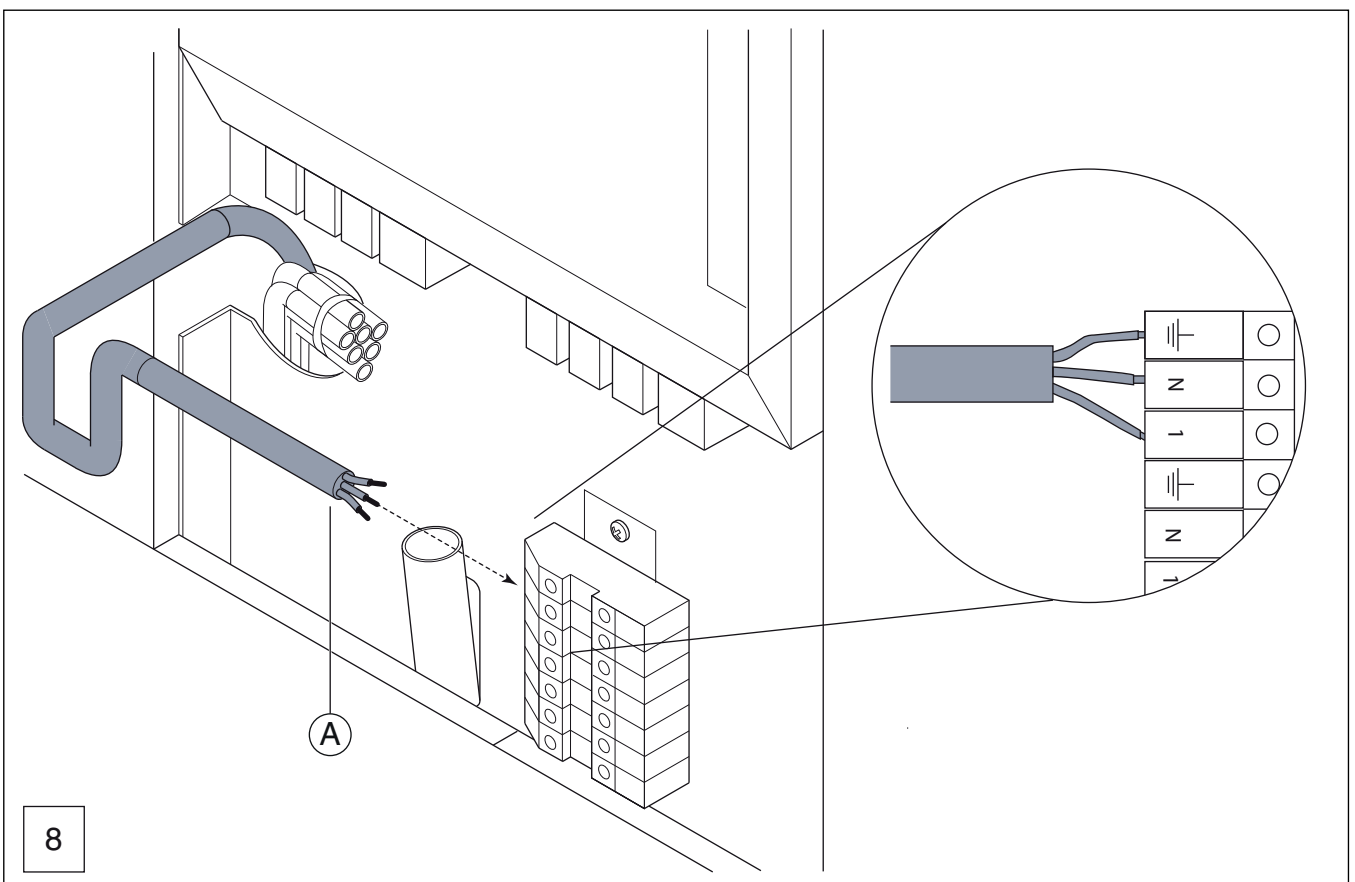
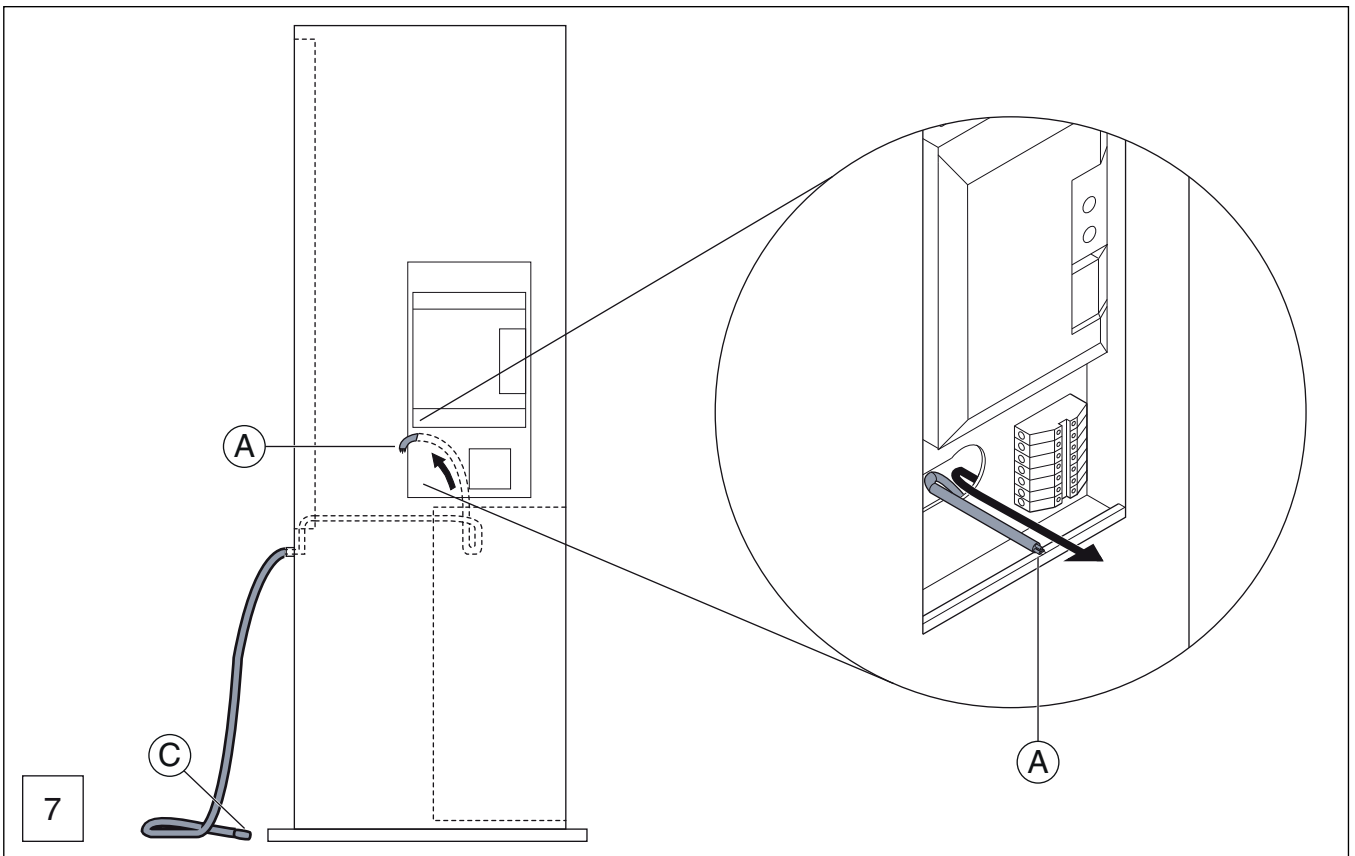
7.1 Lämmityskaapeli

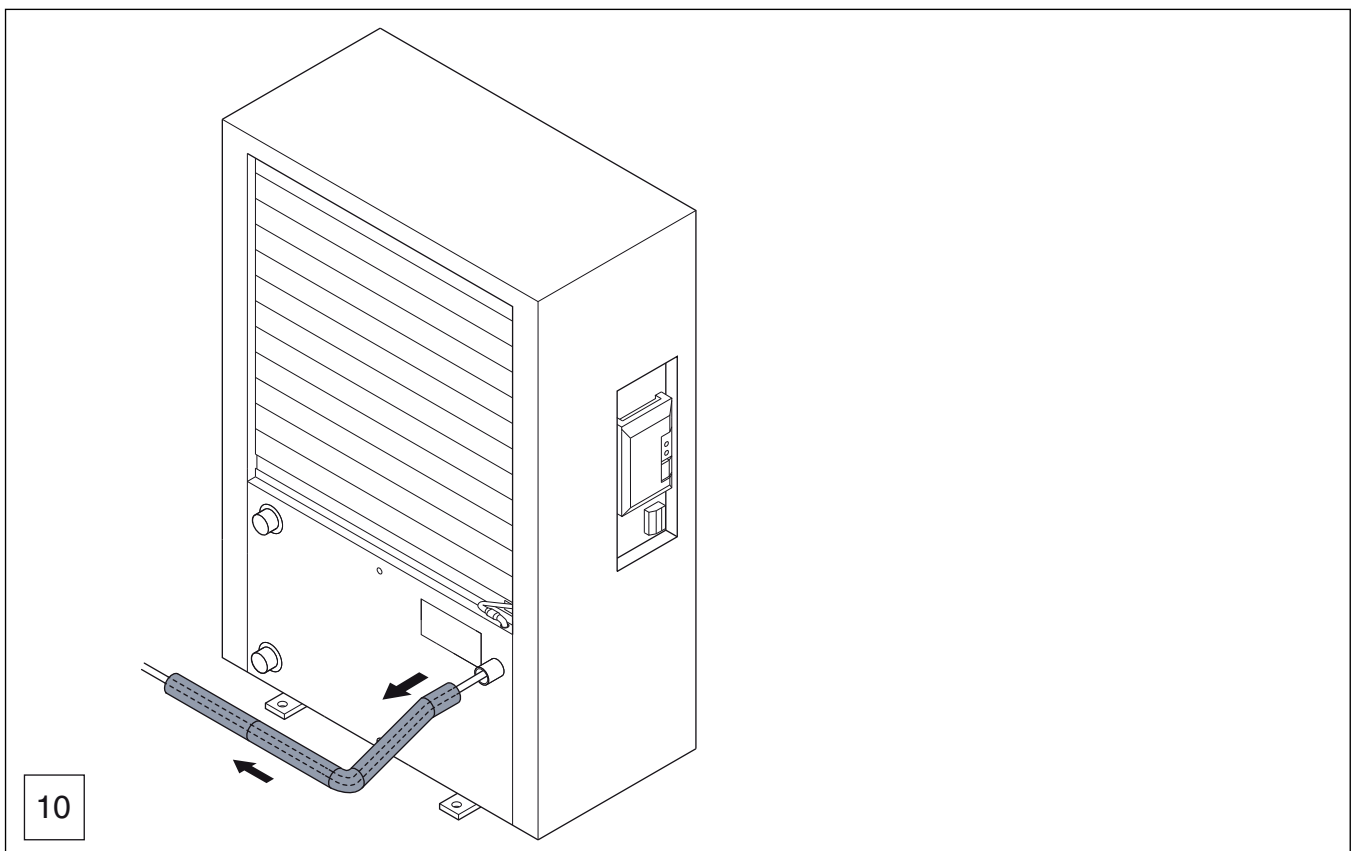
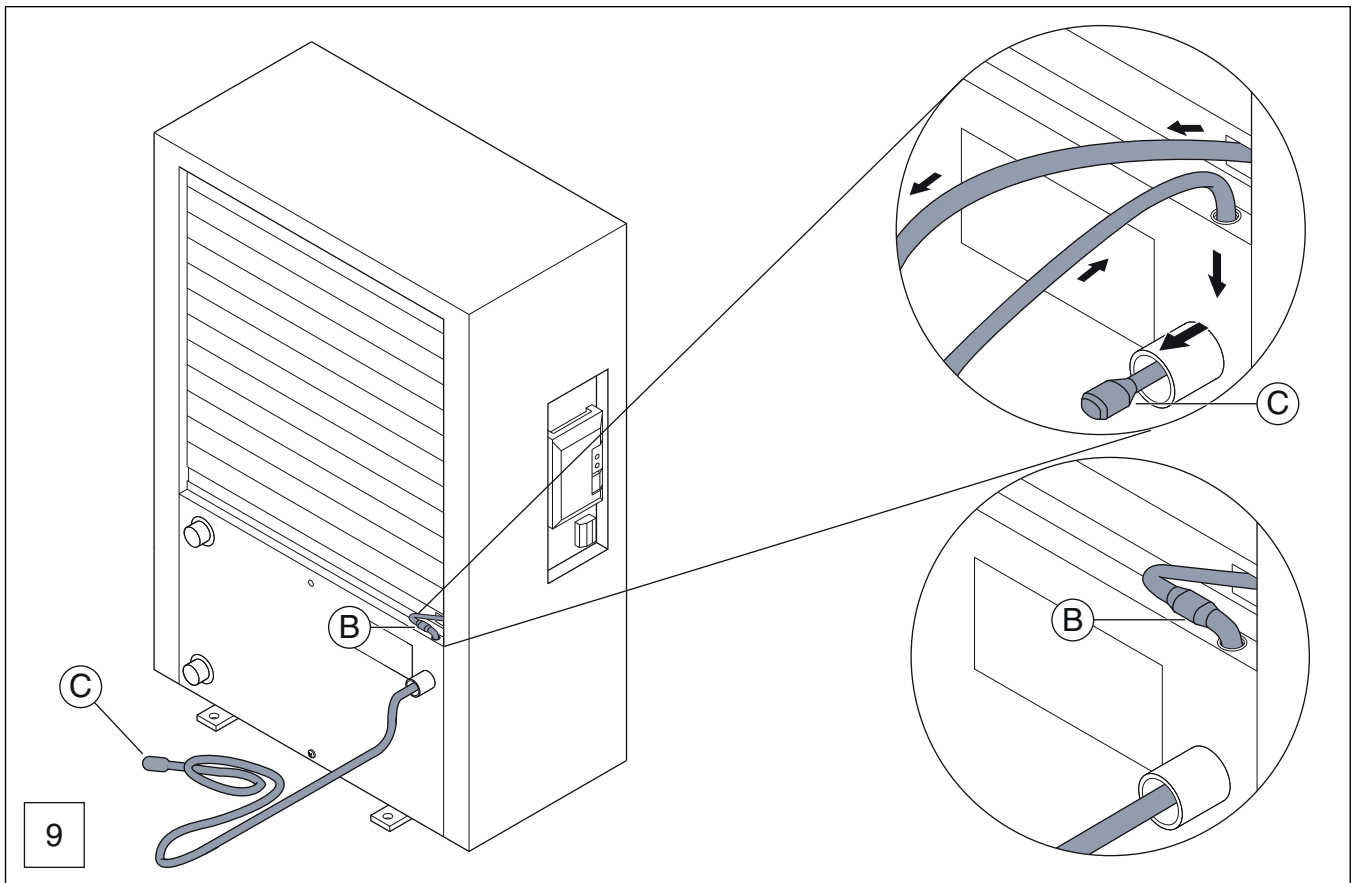


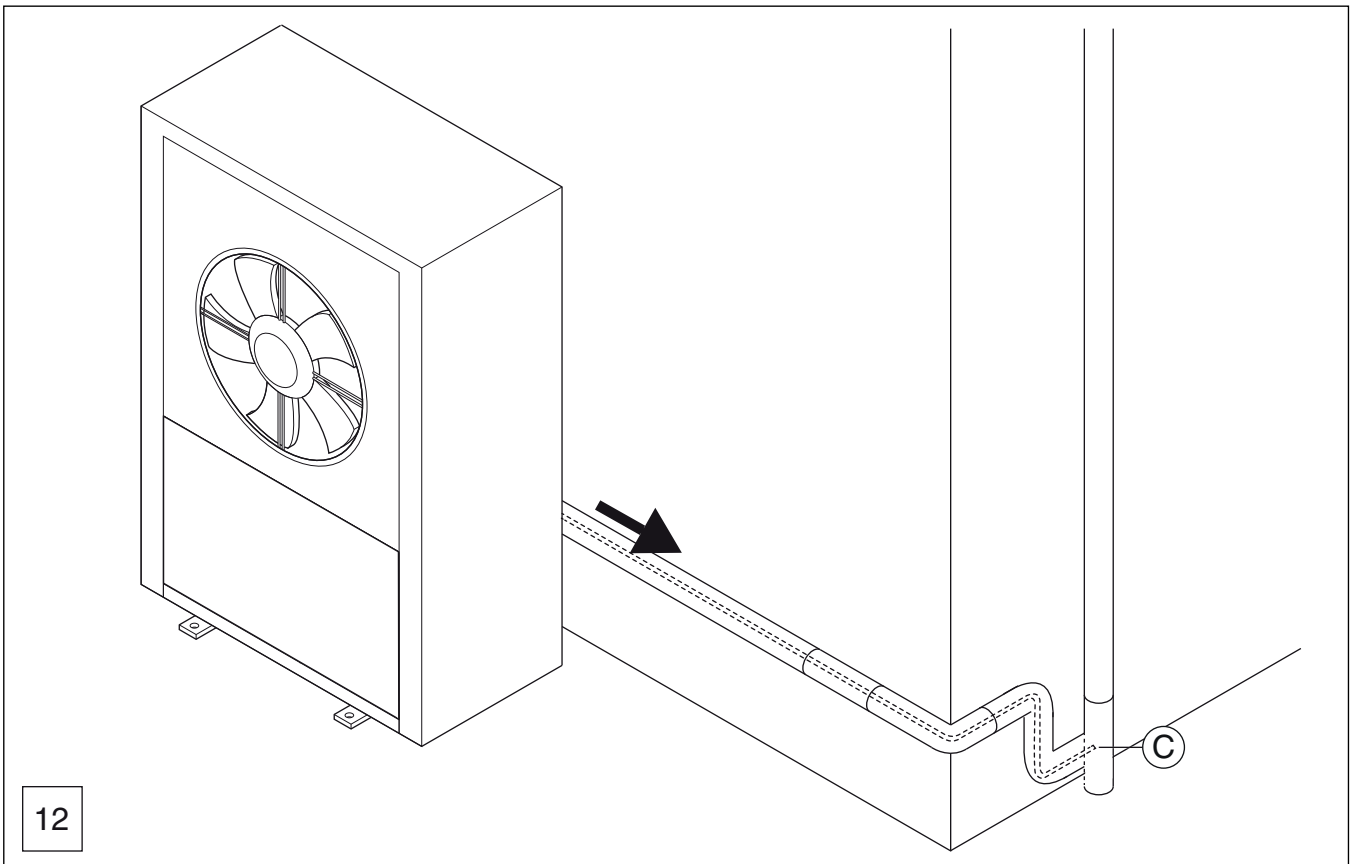
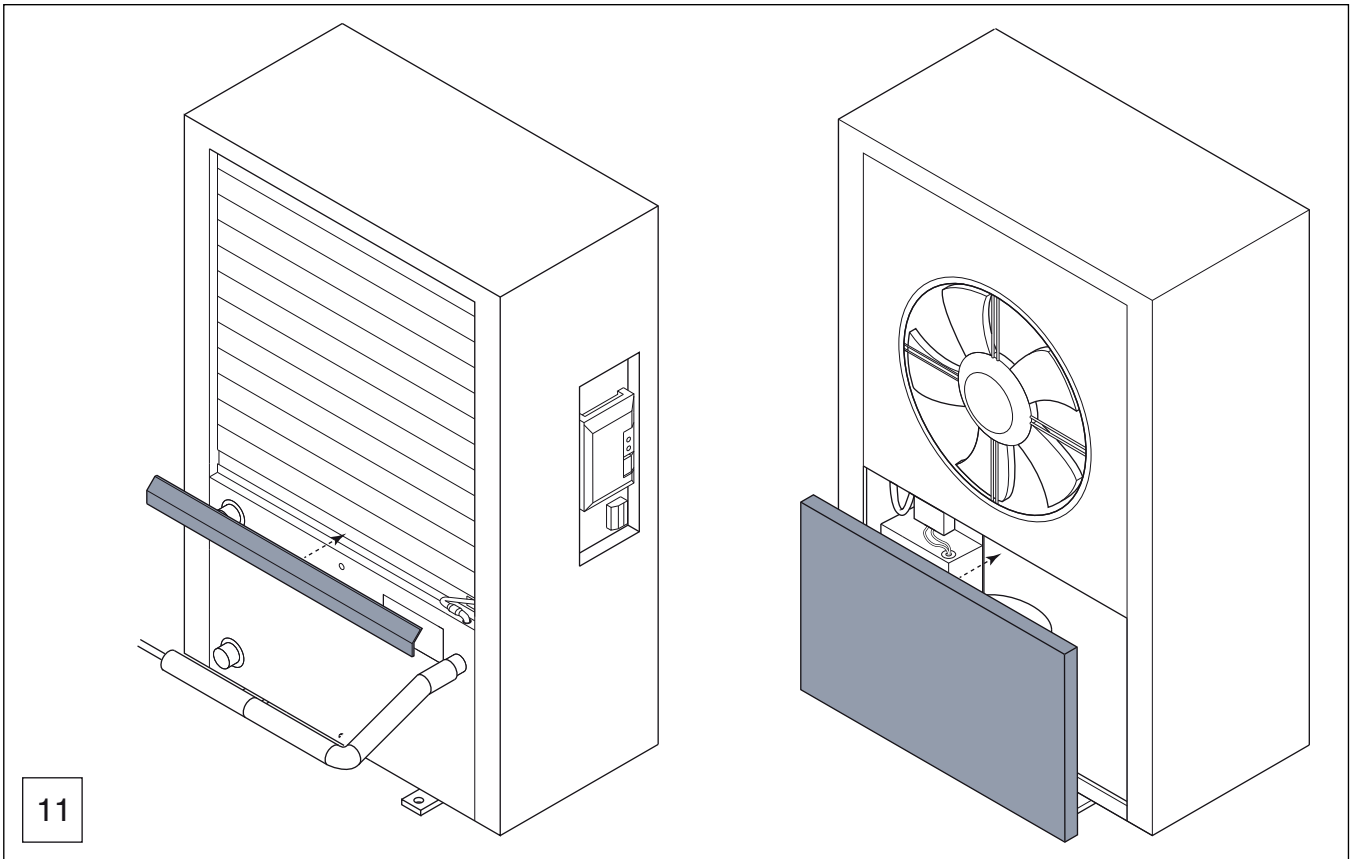












8 Ympäristönsuojelu/hävittäminen

Ympäristönsuojelu kuuluu oleellisena osana Bosch-yritysryhmän arvoihin. Tuotteiden laatu, taloudellisuus ja ympäristönsuojelu ovat meille kaikki yhtä tärkeitä päämääriä. Noudatamme tarkasti ympäristönsuojelulakeja ja määräyksiä.

Ympäristön suojelemiseksi käytämme taloudelliset näkökohdat huomioon ottaen parasta mahdollista tekniikkaa ja parhaita mahdollisia materiaaleja.

Pakkaus

Pakkausten jätehuollossa osallistumme maakohtaisiin hyötykäyttöjärjestelmiin, jotka mahdollistavat optimaalisen kierrätyksen. Kaikki käytetyt pakkausmateriaalit ovat ympäristöystävällisiä ja niitä voidaan uusiokäyttää.

Laiteromu

Käytöstä poistettavissa laitteissa on raaka-aineita, jotka voidaan kierrättää. Rakenneryhmät on helppo irrottaa. Muovit on merkitty. Sen vuoksi eri rakenneryhmät on helppo lajitella ja toimittaa joko kierrätykseen tai hävitettäväksi.

Sähkö- ja elektroniikkalaiteromu



Ei enää käyttökelpoiset sähkö- ja elektroniikkalaitteet pitää kerätä erikseen ja toimittaa ympäristöystävälliseen kierrätykseen (Euroopassa vallitseva direktiivi sähkö- ja elektroniikkalaiteromusta).



Käytä sähkö- ja elektroniikkalaiteromun hävittämisessä maakohtaisia palautus- ja keräysjärjestelmiä.

9 Tekniset tiedot

9.1 Tekniset tiedot - Lämpöpumppu (vaihtovirta)

	Yksikkö	5	7	9
Käyttö ilma/vesi				
Lähtöteho / A +2/W35 ¹⁾ , 100% kompressorin kierrosluku	kW	5,58	7,63	10,67
Modulaatioalue / A +2/W35 ¹⁾	kW	2-4	2-6	3-8
Lähtöteho / A +7/W35 ¹⁾ , 40% kompressorin kierrosluku	kW	2,03	2,96	3,32
COP / A +7/W35 ¹⁾ , 40% kompressorin kierrosluku		4,61	4,84	4,93
Lähtöteho / A -7/W35 ¹⁾ , 100% kompressorin kierrosluku	kW	4,61	6,18	8,43
COP / A -7/W35 ¹⁾ , 100% kompressorin kierrosluku		2,92	2,82	2,96
Lähtöteho / A +2/W35 ¹⁾ , 60% kompressorin kierrosluku	kW	2,79	3,90	5,04
COP / A +2/W35 ¹⁾ , 60% kompressorin kierrosluku		3,99	4,13	4,29
Jäähdytysteho A 35/W7 ¹⁾ jäähdytysteho / EER A 35/W7 ¹⁾	kW	4,12	4,83	4,94
Jäähdytysteho A 35/W18 ¹⁾ jäähdytysteho / EER A 35/W18 ¹⁾	kW	5,86	6,71	7,11
		4,23	3,65	3,90
Sähkö tiedot				
Jännite		230 V 1N AC 50 Hz	230 V 1N AC 50 Hz	230 V 1N AC 50 Hz
Kotelointiluokka		IP X4	IP X4	IP X4
Varokekoko lämpöpumpun syötön tapahtuessa rakennuksen liitännän kautta ²⁾	A	10	16	16
Tehonkulutus max.	kW	2,3	3,2	3,6
Lämmönsiirtoaine				
Vähimmäislämpivirtaus	l/s	0,32	0,33	0,43
Sisäisen paineen laskeminen	kPa	9,7	7,8	10,5
Ilma ja melun synty				
Maks. puhallinmoottorin teho (DC-muunnin)	W	180	180	180
Maksimi ilmavirta	m ³ /h	4500	4500	4500
Äänenpainetaso etäisyydellä 1 m	dB(A)	35	35	36
Ääniteho ³⁾	dB(A)	47	47	48
Maks. ääniteho	dB(A)	61	63	64
Maks. ääniteho "Hiljainen käyttö"	dB(A)	55	58	58
Yleisiä tietoja				
Kylmäaine ⁴⁾		R410A	R410A	R410A
Kylmäainemäärä	kg	1,70	1,75	2,35
CO ₂ (e)	Tonni	3,55	3,65	4,91
Esisyötön maksimilämpötila, vain lämpöpumppu	°C	62	62	62
Mitat (L x K x S)	mm	930x1380x440	930x1380x440	930x1380x440
Paino ilman seinää ja ylempää suojusta	kg	88	89	96
Paino seinien ja ylempään suojuksen kanssa	kg	106	107	114

1) Tehotiedot EN 14511:n mukaisesti

2) Turvaluokka gL/C

3) Äänitehotaso EN 12102:n mukaisesti

4) GWP100 = 2088

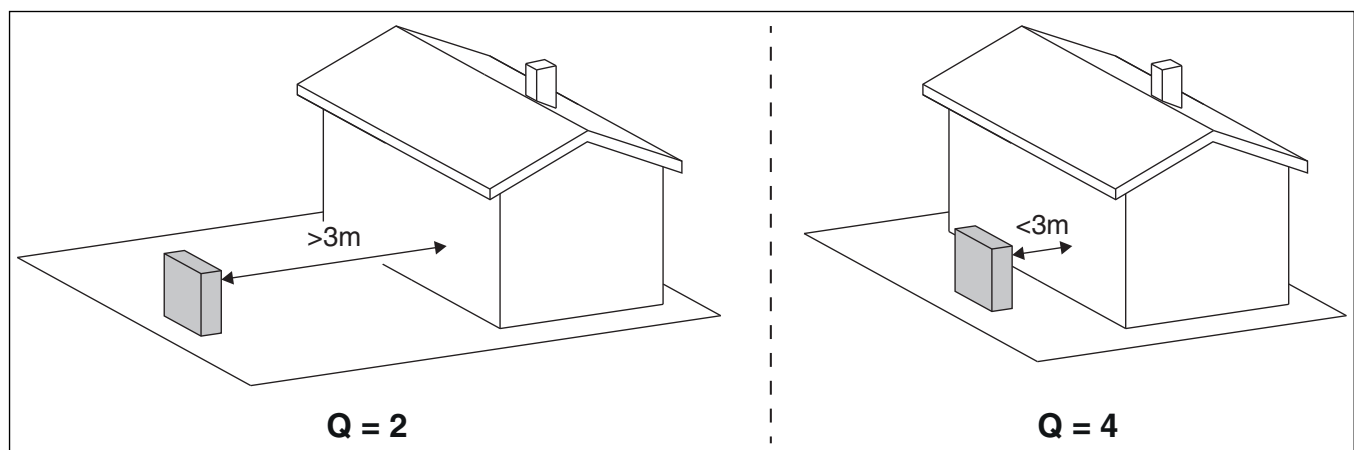
Taul. 7 Tekniset tiedot - Lämpöpumppu (vaihtovirta)

Yksityiskohtainen äänitehotaso 5													
	Etäisyys	m	1	2	3	4	5	6	8	10	12	14	16
Päivä	Q=2 ¹⁾	dB (A)	53	47	44	41	39	37	35	33	31	30	29
	Q=4 ²⁾	dB (A)	56	50	47	44	42	40	38	36	34	33	32
Yö	Q=2 ¹⁾	dB (A)	47	41	38	35	33	31	29	27	25	24	23
	Q=4 ²⁾	dB (A)	50	44	41	38	36	34	32	30	28	27	26
Yksityiskohtainen äänitehotaso 5 sis. äänisuojukset edessä ja takana (lisävaruste)													
	Etäisyys	m	1	2	3	4	5	6	8	10	12	14	16
Päivä	Q=2 ¹⁾	dB (A)	50	44	41	38	36	34	32	30	28	27	26
	Q=4 ²⁾	dB (A)	53	47	44	41	39	37	35	33	31	30	29
Yö	Q=2 ¹⁾	dB (A)	43	37	34	31	29	27	25	23	21	20	19
	Q=4 ²⁾	dB (A)	46	40	37	34	32	30	28	26	24	23	22
Yksityiskohtainen äänitehotaso 7													
	Etäisyys	m	1	2	3	4	5	6	8	10	12	14	16
Päivä	Q=2 ¹⁾	dB (A)	55	49	46	43	41	39	37	35	33	32	31
	Q=4 ²⁾	dB (A)	58	52	49	46	44	42	40	38	36	35	34
Yö	Q=2 ¹⁾	dB (A)	50	44	41	38	36	34	32	30	28	27	26
	Q=4 ²⁾	dB (A)	53	47	44	41	39	37	35	33	31	30	29
Yksityiskohtainen äänitehotaso 7 sis. äänisuojukset edessä ja takana (lisävaruste)													
	Etäisyys	m	1	2	3	4	5	6	8	10	12	14	16
Päivä	Q=2 ¹⁾	dB (A)	50	44	41	38	36	34	32	30	28	27	26
	Q=4 ²⁾	dB (A)	53	47	44	41	39	37	35	33	31	30	29
Yö	Q=2 ¹⁾	dB (A)	46	40	37	34	32	30	28	26	24	23	22
	Q=4 ²⁾	dB (A)	49	43	40	37	35	33	31	29	27	26	25
Yksityiskohtainen äänitehotaso 9													
	Etäisyys	m	1	2	3	4	5	6	8	10	12	14	16
Päivä	Q=2 ¹⁾	dB (A)	56	50	47	44	42	40	38	36	34	33	32
	Q=4 ²⁾	dB (A)	59	53	50	47	45	43	41	39	37	36	35
Yö	Q=2 ¹⁾	dB (A)	50	44	41	38	36	34	32	30	28	27	26
	Q=4 ²⁾	dB (A)	53	47	44	41	39	37	35	33	31	30	29
Yksityiskohtainen äänitehotaso 9 sis. äänisuojukset edessä ja takana (lisävaruste)													
	Etäisyys	m	1	2	3	4	5	6	8	10	12	14	16
Päivä	Q=2 ¹⁾	dB (A)	51	45	42	39	37	35	33	31	29	28	27
	Q=4 ²⁾	dB (A)	54	48	45	42	40	38	36	34	32	31	30
Yö	Q=2 ¹⁾	dB (A)	46	40	37	34	32	30	28	26	24	23	22
	Q=4 ²⁾	dB (A)	49	43	40	37	35	33	31	29	27	26	25

1) ei seinää 3 m etäisyydellä

2) Lämpöpumppu seinän lähellä

Taul. 8 Yksityiskohtainen äänitehotaso, lämpöpumppu (vaihtovirta)



Melutiedot melusuojalla edessä ja takana (lisävaruste)

	Yksikkö	5	7	9
Maks. ääniteho	dB(A)	58	58	59
Maks. ääniteho "Hiljainen käyttö"	dB(A)	51	54	55

Taul. 9 Tekniset tiedot - Lämpöpumppu (vaihtovirta) melusuojalla edessä ja takana

9.2 Tekniset tiedot - Lämpöpumppu (kiertovirta)

	Yksikkö	13	17
Käyttö ilma/vesi			
Lähtöteho / A +2/W35 ¹⁾ , 100% kompressorin kierrosluku	kW	13,12	16,00
Modulaatioalue / A +2/W35 ¹⁾		5,5-11	5,5-14
Lähtöteho / A +7/W35 ¹⁾ , 40% kompressorin kierrosluku	kW	5,11	4,80
COP / A +7/W35 ¹⁾ , 40% kompressorin kierrosluku		4,90	4,82
Lähtöteho / A -7/W35 ¹⁾ , 100% kompressorin kierrosluku	kW	10,99	12,45
COP / A -7/W35 ¹⁾ , 100% kompressorin kierrosluku		2,85	2,55
Lähtöteho / A +2/W35 ¹⁾ , 60% kompressorin kierrosluku	kW	7,11	7,42
COP / A +2/W35 ¹⁾ , 60% kompressorin kierrosluku		4,05	4,03
Jäähdytysteho A 35/W7 ¹⁾ jäähdytysteho / EER A 35/W7 ¹⁾	kW	8,86	10,17
		2,72	2,91
Jäähdytysteho A 35/W18 ¹⁾ jäähdytysteho / EER A 35/W18 ¹⁾	kW	11,12	11,92
		3,23	3,28
Sähkö tiedot			
Jännite		400 V 3N AC, 50 Hz	400 V 3N AC, 50 Hz
Kotelointiluokka		IP X4	IP X4
Varokekoko lämpöpumpun syötön tapahtuessa rakennuksen liitännän kautta ²⁾	A	13	13
Tehonkulutus max.	kW	7,2	7,2
Lämmönsiirtoaine			
Vähimmäislämpivirtaus	l/s	0,62	0,81
Sisäisen paineen laskeminen	kPa	15,8	22,9
Ilma ja melun synty			
Maks. puhallinmoottorin teho (DC-muunnin)	W	280	280
Maksimi ilmavirta	m ³ /h	7300	7300
Äänenpainetaso etäisyydellä 1 m	dB(A)	40	40
Ääniteho ³⁾	dB(A)	53	53
Maks. ääniteho	dB(A)	65	66
Maks. ääniteho "Hiljainen käyttö"	dB(A)	62	63
Yleisiä tietoja			
Kylmäaine ⁴⁾		R410A	R410A
Kylmäainemäärä	kg	3,3	4,0
CO ₂ (e)	Tonni	6,89	8,35
Esisyötön maksimilämpötila, vain lämpöpumppu	°C	62	62
Mitat (L x K x S)	mm	1122x1695x545	1122x1695x545
Paino ilman seinää ja ylempää suojusta	kg	154	165
Paino seinien ja ylempään suojuksen kanssa	kg	182	193

1) Tehotiedot EN 14511:n mukaisesti

2) Turvaluokka gL/C

3) Äänitehotaso EN 12102:n mukaisesti

4) GWP100 = 2088

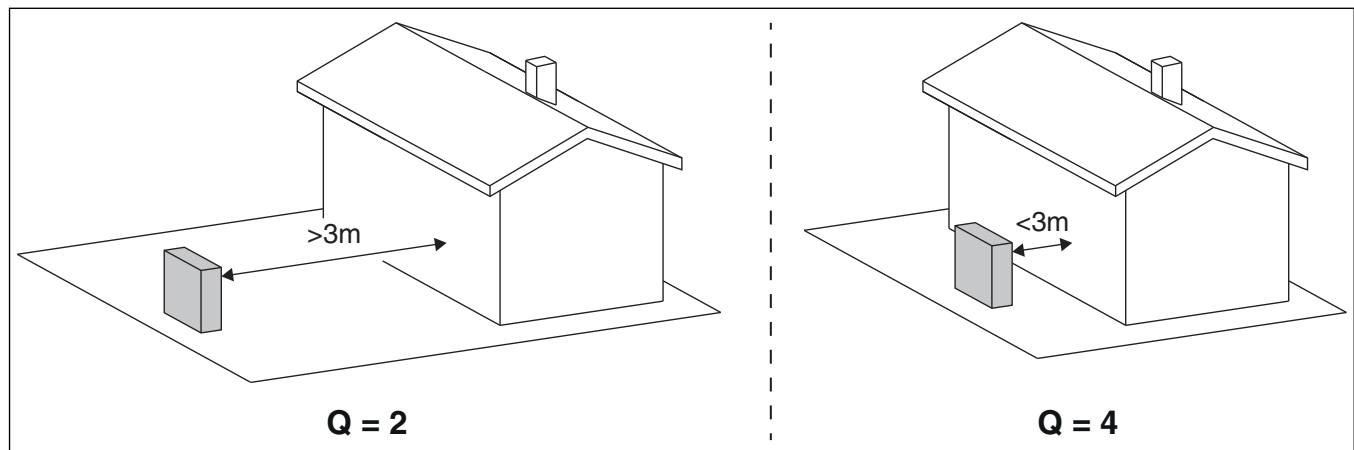
Taul. 10 Tekniset tiedot - Lämpöpumppu (kiertovirta)

Yksityiskohtainen äänitehotaso 13													
	Etäisyys	m	1	2	3	4	5	6	8	10	12	14	16
Päivä	Q=2 ¹⁾	dB (A)	58	52	49	46	44	42	40	38	36	35	34
	Q=4 ²⁾	dB (A)	61	55	52	49	47	45	43	41	39	38	37
Yö	Q=2 ¹⁾	dB (A)	55	49	46	43	41	39	37	35	33	32	31
	Q=4 ²⁾	dB (A)	58	52	49	46	44	42	40	38	36	35	34
Yksityiskohtainen äänitehotaso 13 sis. äänisuojukset edessä ja takana (lisävaruste)													
	Etäisyys	m	1	2	3	4	5	6	8	10	12	14	16
Päivä	Q=2 ¹⁾	dB (A)	53	47	44	41	39	37	35	33	31	30	29
	Q=4 ²⁾	dB (A)	56	50	47	44	42	40	38	36	34	33	32
Yö	Q=2 ¹⁾	dB (A)	52	46	43	40	38	36	34	32	30	29	28
	Q=4 ²⁾	dB (A)	55	49	46	43	41	39	37	35	33	32	31
Yksityiskohtainen äänitehotaso 17													
	Etäisyys	m	1	2	3	4	5	6	8	10	12	14	16
Päivä	Q=2 ¹⁾	dB (A)	58	52	49	46	44	42	40	38	36	35	34
	Q=4 ²⁾	dB (A)	61	55	52	49	47	45	43	41	39	38	37
Yö	Q=2 ¹⁾	dB (A)	55	49	46	43	41	39	37	35	33	32	31
	Q=4 ²⁾	dB (A)	58	52	49	46	44	42	40	38	36	35	34
Yksityiskohtainen äänitehotaso 17 sis. äänisuojukset edessä ja takana (lisävaruste)													
	Etäisyys	m	1	2	3	4	5	6	8	10	12	14	16
Päivä	Q=2 ¹⁾	dB (A)	54	48	45	42	40	38	36	34	32	31	30
	Q=4 ²⁾	dB (A)	57	51	48	45	43	41	39	37	35	34	33
Yö	Q=2 ¹⁾	dB (A)	53	47	44	41	39	37	35	33	31	30	29
	Q=4 ²⁾	dB (A)	56	50	47	44	42	40	38	36	34	33	32

1) ei seinää 3 m etäisyydellä

2) Lämpöpumppu seinän lähellä

Taul. 11 Yksityiskohtainen äänitehotaso, lämpöpumppu (kiertovirta)



Melutiedot melusuojujalla edessä ja takana (lisävaruste)

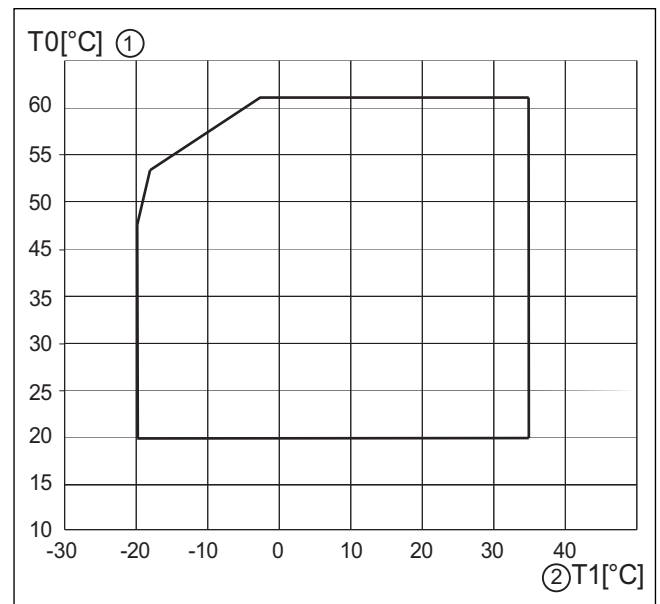
	Yksikkö	13	17
Maks. ääniteho	dB(A)	61	62
Maks. ääniteho "Hiljainen käyttö"	dB(A)	60	61

Taul. 12 Tekniset tiedot - Lämpöpumppu (kiertovirta) melusuojujalla edessä ja takana

9.3 Lämpöpumpun käyttöalue ilman lisälämmitintä



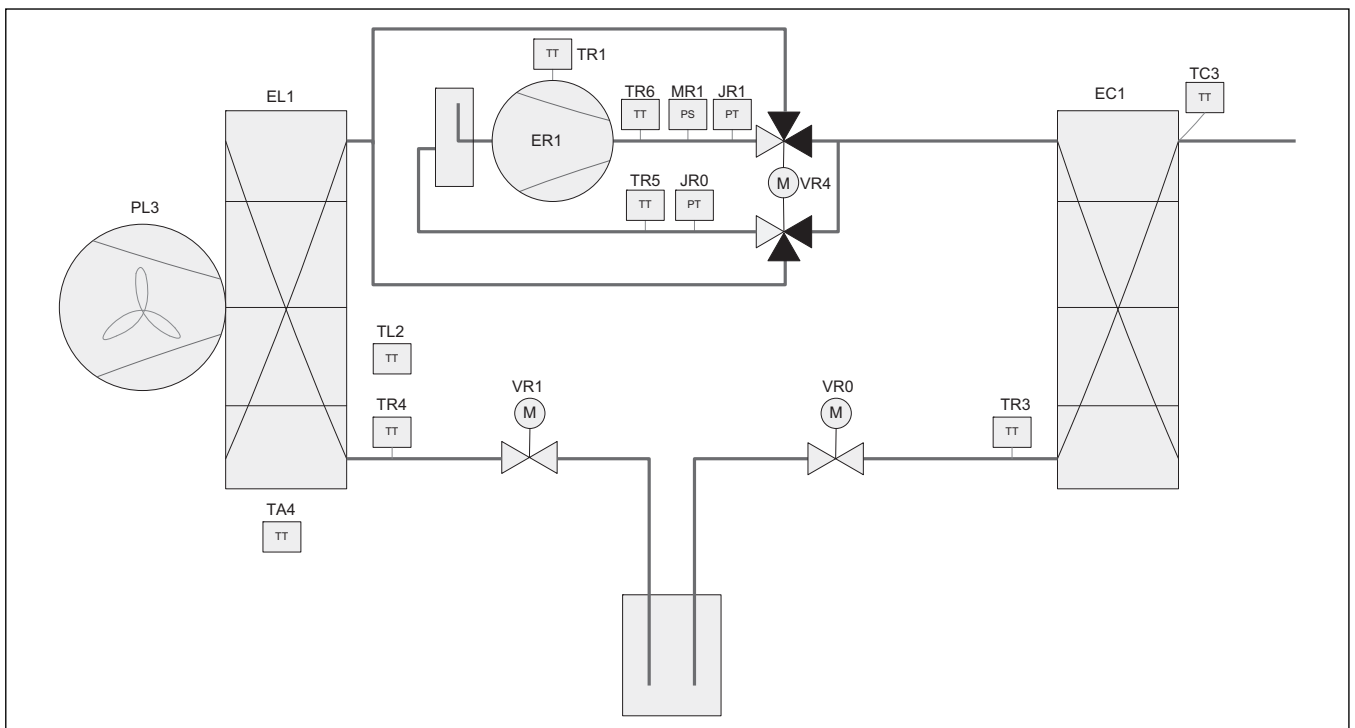
Kun lämpötila on n. $-20\text{ }^{\circ}\text{C}$ tai $+35\text{ }^{\circ}\text{C}$, lämpöpumppu kytkeytyy pois päältä. Lämmityksestä ja käyttöveden lämmityksestä vastaa tällöin sisäyksikkö tai ulkoinen lämmötuottaja. Lämpöpumppu käynnistyy jälleen, kun ulkolämpötilan ylitys on n. $-17\text{ }^{\circ}\text{C}$ tai alitus $+32\text{ }^{\circ}\text{C}$. Jäähdytyskäytöllä lämpöpumppu kytkeytyy pois päältä lämpötilassa $+45\text{ }^{\circ}\text{C}$ ja käynnistyy taas lämpötilassa n. $+42\text{ }^{\circ}\text{C}$.



Kuva 20 Lämpöpumppu ilman lisälämmitintä

- [1] Maksimi syöttölämpötila (T0)
- [2] Ulkolämpötila (T1)

9.4 Kylmäainejärjestelmä



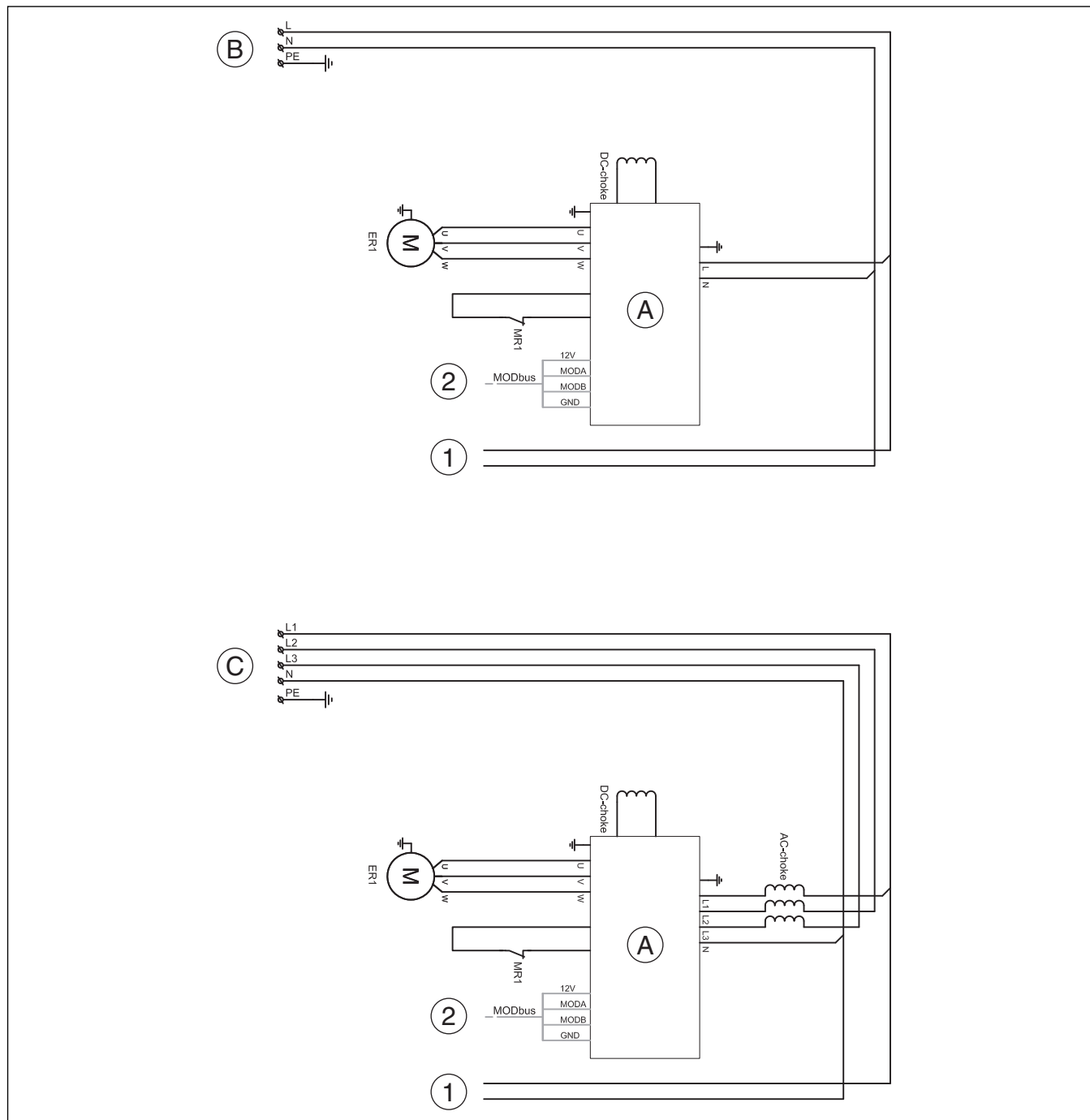
Kuva 21 Kylmäainejärjestelmä

- [EC1] Lämmönvaihdin (kondensaattori)
- [EL1] Höyrystin
- [ER1] Kompessori
- [JR0] Matalapaineanturi
- [JR1] Korkeapaineanturi
- [MR1] Korkeapainekeytkin
- [PL3] Puhallin
- [TA4] Lämpötila-anturi, keruallas
- [TC3] Lämpötila-anturi, lämmönsiirtimen ulostulo
- [TL2] Lämpötila-anturi, ilman sisääntulo
- [TR1] Lämpötila-anturi, kompressori
- [TR3] Lämpötila-anturi, kondensaattorin paluuvirtaus (neste), lämmityskäyttö

- [TR4] Lämpötila-anturi, höyrystimen paluuvirtaus (neste), jäähdytyskäyttö
- [TR5] Lämpötila-anturi, imukaasu
- [TR6] Kuumakaasun lämpötila-anturi
- [VR0] Elektroninen paisuntaventtiili 2 (kondensaattori)
- [VR1] Elektroninen paisuntaventtiili 2 (höyrystin)
- [VR4] 4-tieventtiili

9.5 Kytentäkaavio

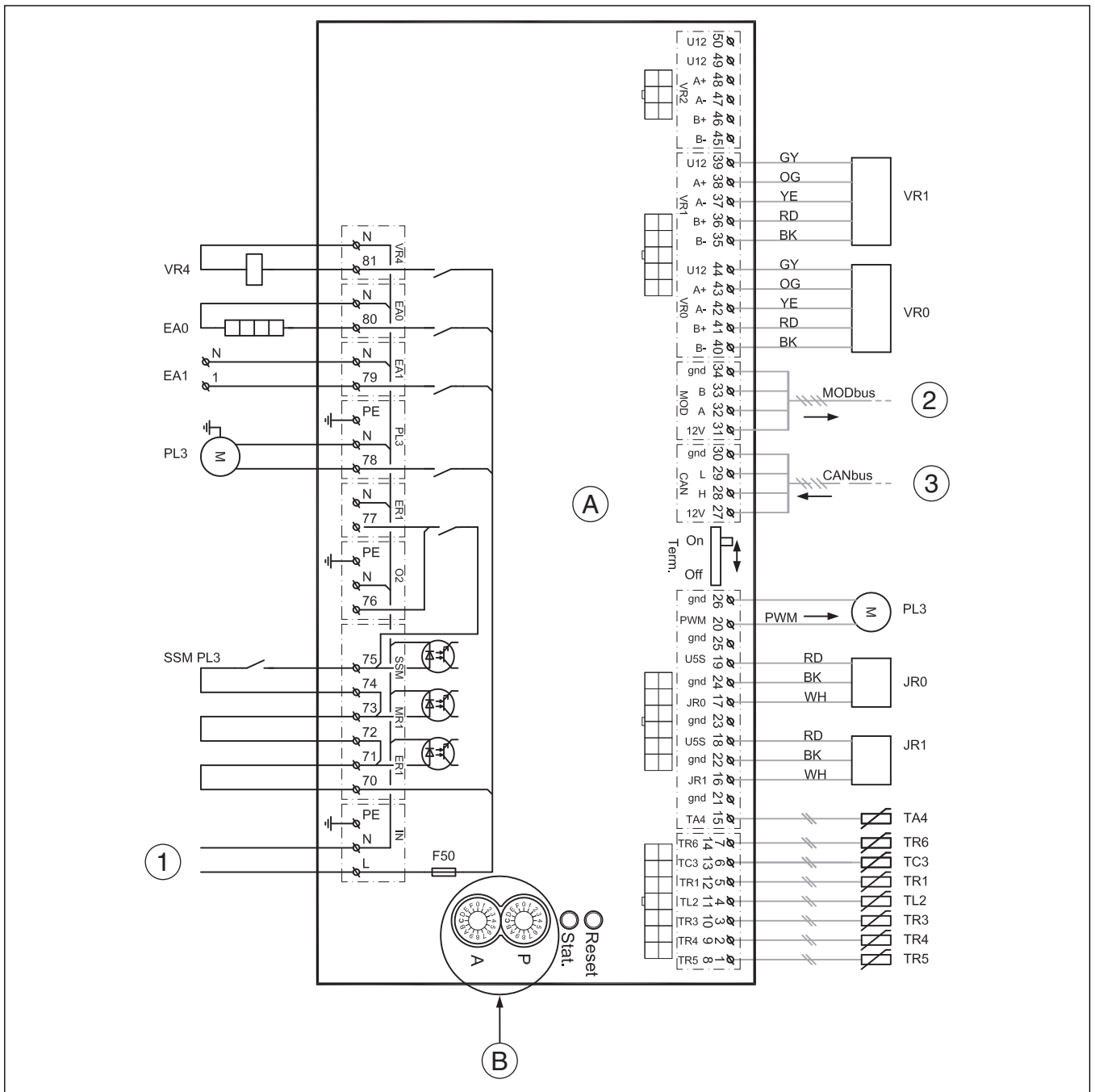
9.5.1 Muuntimen kytkentäkaavio, vaihtovirta / kiertovirta



Kuva 22 Muuntimen kytkentäkaavio, vaihtovirta / kiertovirta

- [ER1] Kompressori
- [MR1] Suurpainevahti
- [A] Invertteri
- [B] Verkkojännite 230 V 1 N~
- [C] Verkkojännite 400 V 3 N~
- [1] I/O-moduulin jännitteensyöttö
- [2] MOD-BUS I/O-moduuliin

9.5.2 Muuntimen kytkentäkaavio, 1-/3-vaiheinen



Kuva 23 Kytkenäkaavio, I/O-moduuli

- | | | | |
|-------|--|-----|---|
| [JR0] | Paineanturi, matala | [A] | I/O-moduuli |
| [JR1] | Paineanturi, korkea | [B] | P1=lämpöpumppu 5, 1 N~
P2=lämpöpumppu 7, 1 N~
P3=lämpöpumppu 9, 1 N~
P4=lämpöpumppu 13, 3 N~
P5=lämpöpumppu 17, 3 N~
P6=lämpöpumppu 13, 1 N~
A0=vakio |
| [PL3] | Puhallin, PWM-signaali | [1] | Käyttöjännite, 230 V~ |
| [TA4] | Lämpötila-anturi, keruullas | [2] | MOD-BUS muuntimesta |
| [TC3] | Lämpötila-anturi, lämmönsiirtimen ulostulo | [3] | CAN-BUS sisäyksikön asennusmoduulista |
| [TL2] | Imuilman lämpötila-anturi | | |
| [TR1] | Lämpötila-anturi, kompressori | | |
| [TR3] | Kondensaattorin paluuvirtauksen lämpötila-anturi | | |
| [TR5] | Lämpötila-anturi, imukaasu | | |
| [TR6] | Kuumakaasun lämpötila-anturi | | |
| [VR0] | Elektroninen paisuntaventtiili 1 | | |
| [VR1] | Elektroninen paisuntaventtiili 2 | | |
| [EA0] | Keruualtaan lämmitin | | |
| [EA1] | Lämmityskaapeli (lisätarvike) | | |
| [F50] | Varoke 6,3 A | | |
| [PL3] | Puhallin | | |
| [SSM] | Moottorisuoja, puhallin | | |
| [VR4] | 4-tieventtiili | | |

9.5.3 Lämpötilatunnistimen mittausarvot

°C	Ωr..	°C	Ωr...	°C	Ωr...
-40	154300	5	11900	50	1696
-35	111700	10	9330	55	1405
-30	81700	15	7370	60	1170
-25	60400	20	5870	65	980
-20	45100	25	4700	70	824
-15	33950	30	3790	75	696
-10	25800	35	3070	80	590
-5	19770	40	2510	85	503
± 0	15280	45	2055	90	430

Taul. 13 Anturi TA4, TL2, TR4, TR5

°C	Ω	°C	Ω	°C	Ω	°C	Ω
-20	96358	15	15699	50	3605	85	1070
-15	72510	20	12488	55	2989	90	915
-10	55054	25	10001	60	2490	-	-
-5	42162	30	8060	65	2084	-	-
± 0	32556	35	6536	70	1753	-	-
5	25339	40	5331	75	1480	-	-
10	19872	45	4372	80	1256	-	-

Taul. 14 Anturi TC3, TR3

°C	Ω	°C	Ω	°C	Ω	°C	Ω
-20	198500	15	31540	50	6899	85	2123
-15	148600	20	25030	55	5937	90	1816
-10	112400	25	20000	60	4943	95	1559
-5	85790	30	16090	65	4137	100	1344
± 0	66050	35	13030	70	3478	105	1162
5	51220	40	10610	75	2938	110	1009
10	40040	45	8697	80	2492	1156	879

Taul. 15 Anturi TR1, TR6

9.6 Tiedot kylmäaineesta

Tämä laite **sisältää fluorattuja kasvihuonekaasuja** kylmäaineena. Laite on ilmatiiviisti suljettu. Fluorattuja kasvihuonekaasuja koskevan EU-asetuksen N:o 517/2014 mukaiset tiedot kylmäaineesta on esitetty laitteen käyttöohjeessa.



Ohje asentajalle: Kun lisää kylmäainetta, merkitse kylmäaineen lisätäyttö määrä sekä kokonaismäärä käyttöohjeen taulukkoon "Tiedot kylmäaineesta".







